



ПРОКАБЕЛЬ

ООО «ПРОкабель»

г. Екатеринбург, ул. Радищева, 6а, БЦ «Суворов», оф. 2806

тел./факс: +7 (343) 270 000 5

Адрес склада

г. Березовский, Березовский тракт, д.1а

www.prokabel.pro



ПРОКАБЕЛЬ



Альбом типовых
проектных решений
и монтажных узлов

2017



Содержание

Введение	2
Раздел 1 – Крепление к металлоконструкциям	4
Раздел 2 – Кабельные каналы, залезу	18
Раздел 3 – Крепление к бетону	21
Раздел 4 – Вертикальные участки	29
Раздел 5 – Прочее	31

Альбом типовых решений составлен на основе кабельнесущих систем РУК – WERKE, содержит наиболее распространённые варианты крепления к различным конструкциям и поверхностям.

Решения основаны на элементной базе для больших пролетов, а также стандартных изделий: листовых, лестничных и проболочных лотках.

В альбоме представлены спецификации изделий в горячеоцинкованном исполнении, также возможна для заказа номенклатура с другим типом покрытия.

Виды покрытий:

Z, GY – Гальваническое цинкование:

Подлежащие цинкованию детали помещаются в электролизную ванну, в которой ионы цинка равномерно оседают на их поверхность.

Обрабатывается цинковое покрытие толщиной приблизительно 5 мкм, светлого цвета, глянцевого, которое в результате последующей обработки становится устойчивым к внешним воздействиям.

S – Горячее цинкование методом Сендзимира:

Сталь толщиной $\leq 2,0$ мм, покрывается цинком непрерывным методом на конвейере металлургического завода в процессе изготовления.

Обрабатывается равномерно и прочное на сцепление цинковое покрытие средней толщиной 19 мкм.

Повреждение цинкового покрытия в процессе резки, сверления отверстий и т. п. не приводит в дальнейшем к коррозии, поскольку гранящаяся с местом повреждения цинк под воздействием кислорода и влаги образует на поверхности среза коричневатый слой гидроксида цинка. Хаотичное движение ионной цинка защищает поверхность среза при толщине металла (конструкций) не более 2,0 мм.

Изделия, оцинкованные методом Сендзимира, предназначены для применения в местах преимущественно с сухим климатом (классы коррозии C1 и C2).

F – Горячее цинкование погружением:

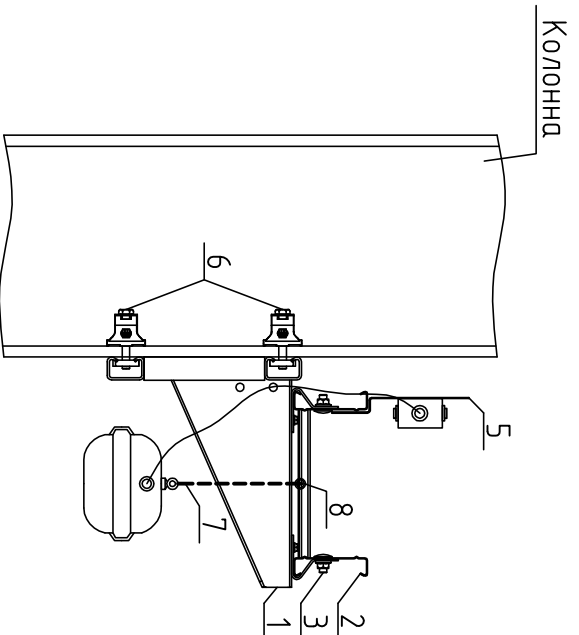
Подлежащие цинкованию детали после окончательного изготовления опускают в расплавленный цинк (~450°C).

В результате химических реакций образуется прочное цинковое соединение со стальной основой детали.

Внешний вид поверхности цинкового покрытия при данном методе может варьироваться от светло-глянцевого до темно-серого и матового. При этом толщина цинкового слоя и его стойкость к коррозии остаются неизменными.

E – Нержавеющая сталь:


В тех отраслях и сферах применения, где высокая стойкость к коррозии, простота очистки поверхностей и жизненный цикл продукции являются первоочередными требованиями к металлоконструкциям, предпочтительнее всё чаще отдаётся нержавеющей стали. Она находит применение прежде всего в химической, бумажной, текстильной и пищевой промышленности, на очистных сооружениях, нефтеперерабатывающих заводах, транспортных тоннелях и в морских условиях.



Спецификация материалов

Поз.	Обозначение	Наименование	Кол.	Примечание
1	KIS 020F	Настенная консоль	1	
2	WPL 100-20F	Лестничная лопка для больших проемов, L=6 м	-	
3	WPHS-K F	Боковой поддерживающий захват	2	
4	WPU 100F	Соединитель	-	
5	MP-L 60F	Монтажная пластина	•	По шагу №/и спецификации
6	SXS H	Несущий захват	2	1 комплект 2 шт.
7	KWK	Цепь для подвески, L=1 м	2	м
8	KJK-NG	Соединитель для цепи	4	100 шт./лпак. и/а 1 спецификации

Размеры профилей, консолей и лопки определяются проектом в каждом конкретном случае отдельно.

 <p>ПРОКАБЕЛЬ <small>Материалы для строительства</small></p>	<p>Прочее: Узел подвеса светильника на цепь. Шаг крепления троссы к лопатку – 6 м</p>		Раздел 5	Лист
				37

Е - Нержавеющая сталь:
 В тех отраслях и сферах применения, где высокая стойкость к коррозии, простота очистки поверхностей и жизненный цикл продукции являются первоочередными требованиями к металлоконструкциям, предпочтительнее все чаще отдаётся нержавеющей стали. Она находит применение прежде всего в химической, пищевой, текстильной и пищевой промышленности, на очистных сооружениях, нефтеперерабатывающих заводах, транспортных тоннелях и в морских условиях.

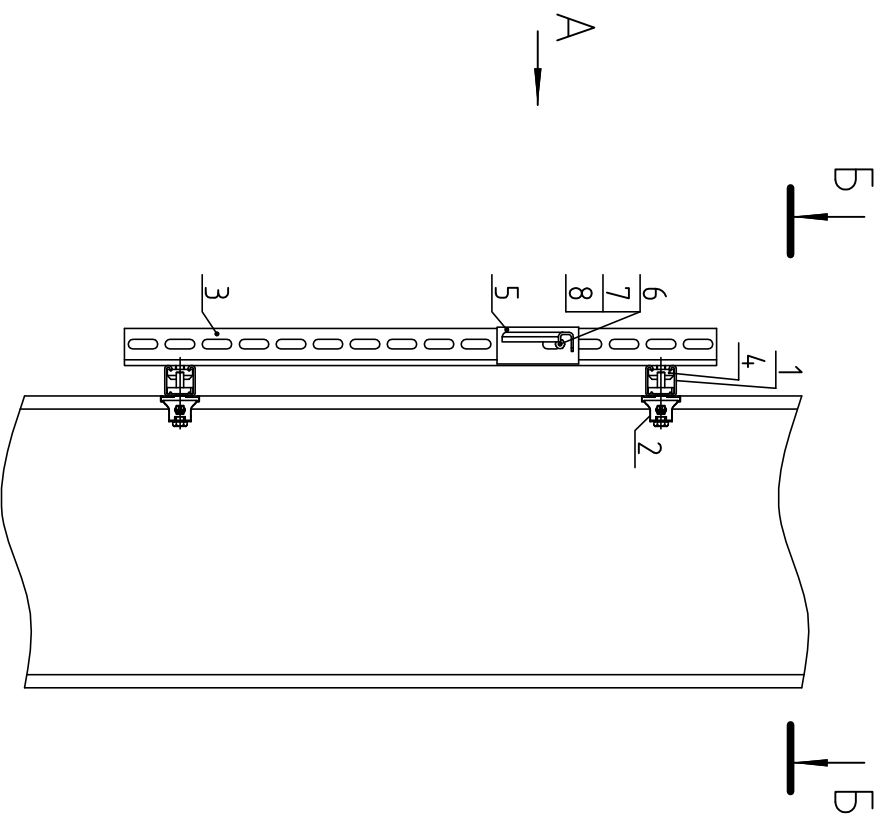
Е4 - По запросу поставляются изделия из нержавеющей стали № 1.4571 с кратким обозначением X6CrNiMoTi 17-12-2 (согласно EN 10088-2):

Другие материалы с таким же классом стойкости к коррозии и предназначенные для особого применения (например, светильники и несущие конструкции в транспортных тоннелях из легированной стали № 1.4529 согласно ZTV-ING) поставляются по индивидуальному запросу.

Полимерные покрытия:

Для применения в условиях агрессивного воздействия среды на цинковые покрытия (рН < 6 или > 12,5) или для цветного обозначения отдельных элементов по желаемую закрашка возможна поставка оцинкованной продукции с полимерным покрытием (например, из эпоксидной или полиэфирной смолы).

За подробной консультацией просим обращаться к специалистам компании ООО "ПРОКАБЕЛЬ".




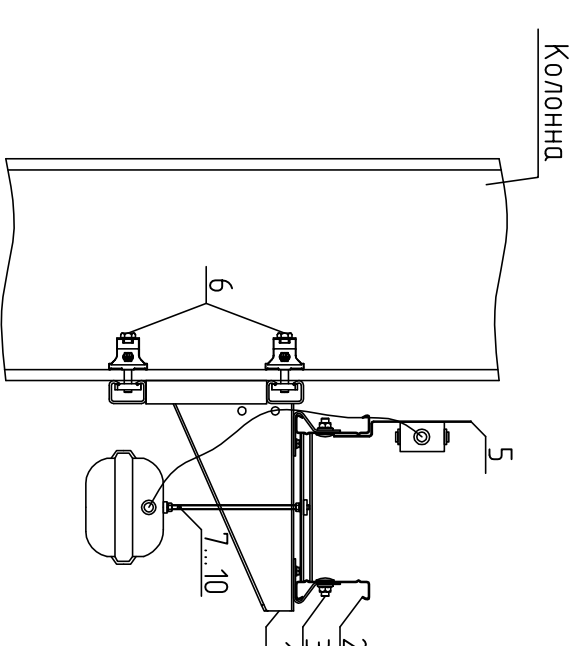
Спецификация материалов

Поз.	Обозначение	Наименование	Кол.	Примечание
1	КНА 4-06F	Стойка консоли	2	
2	SKS AF	Несущий захват	2	компл.
3	КНУ 70-08F	Стойка консоли	1	
4	АНФ22 М12F	Анкерная задка с пружиной	2	
5	КМ 050F	Настенная консоль	1	
6	SFS 12х30F	Болт с шестигранной головкой	3	100 шт./диак.
7	SEM 12F	Шестигранная задка	1	100 шт./диак.
8	US 13х24F	Подкладная шайба	4	100 шт./диак.

1 Рассчитать самостоятельно с листом 5.

2 Размеры профилей, консолей и локтей определяются проектом в каждом конкретном случае отдельно.


 <p>ПРОКАБЕЛЬ ООО «ПРОКАБЕЛЬ»</p>	Крепление к металлоконструкциям	
	Раздел 1	Лист 4

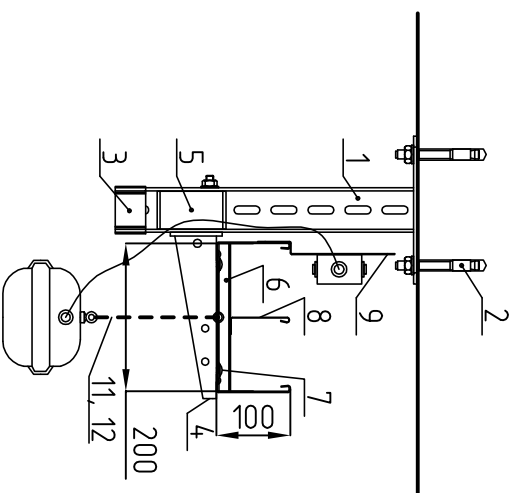


Спецификация материалов

Поз.	Обозначение	Наименование	Кол.	Примечание
1	KIS 020F	Настенная консоль	1	
2	WPL 100-20F	Лестничная лопка для больших пролетов, L=6 м	-	
3	WPHS-K F	Боковой поддерживающий захват	2	
4	WPU 100F	Соединитель	-	
5	MP-L 60F	Монтажная пластина	•	По швед. н/д
6	SKS H	Несущий захват	2	сферические шайбы = 2 шт.
7	АНФ6 М6F	Анкерная задка (на 1 сфер.шайбу)	2	100 шт./диак.
8	GB М6-03	Шпилька (на 1 сфер.шайбу)	2	100 шт./диак.
9	US 6х12	Подкладная шайба (на 1 сфер.шайбу)	6	100 шт./диак.
10	SEM 6	Шестигранная задка (на 1 сфер.шайбу)	6	100 шт./диак.

Размеры профилей, консолей и локтей определяются проектом в каждом конкретном случае отдельно.

 <p>ПРОКАБЕЛЬ ООО «ПРОКАБЕЛЬ»</p>	Прочие: Узел подвеса сферильника на шпильку. Шаг крепления троссы к поперечку – 6 м	
	Раздел 5	Лист 36



Спецификация материалов

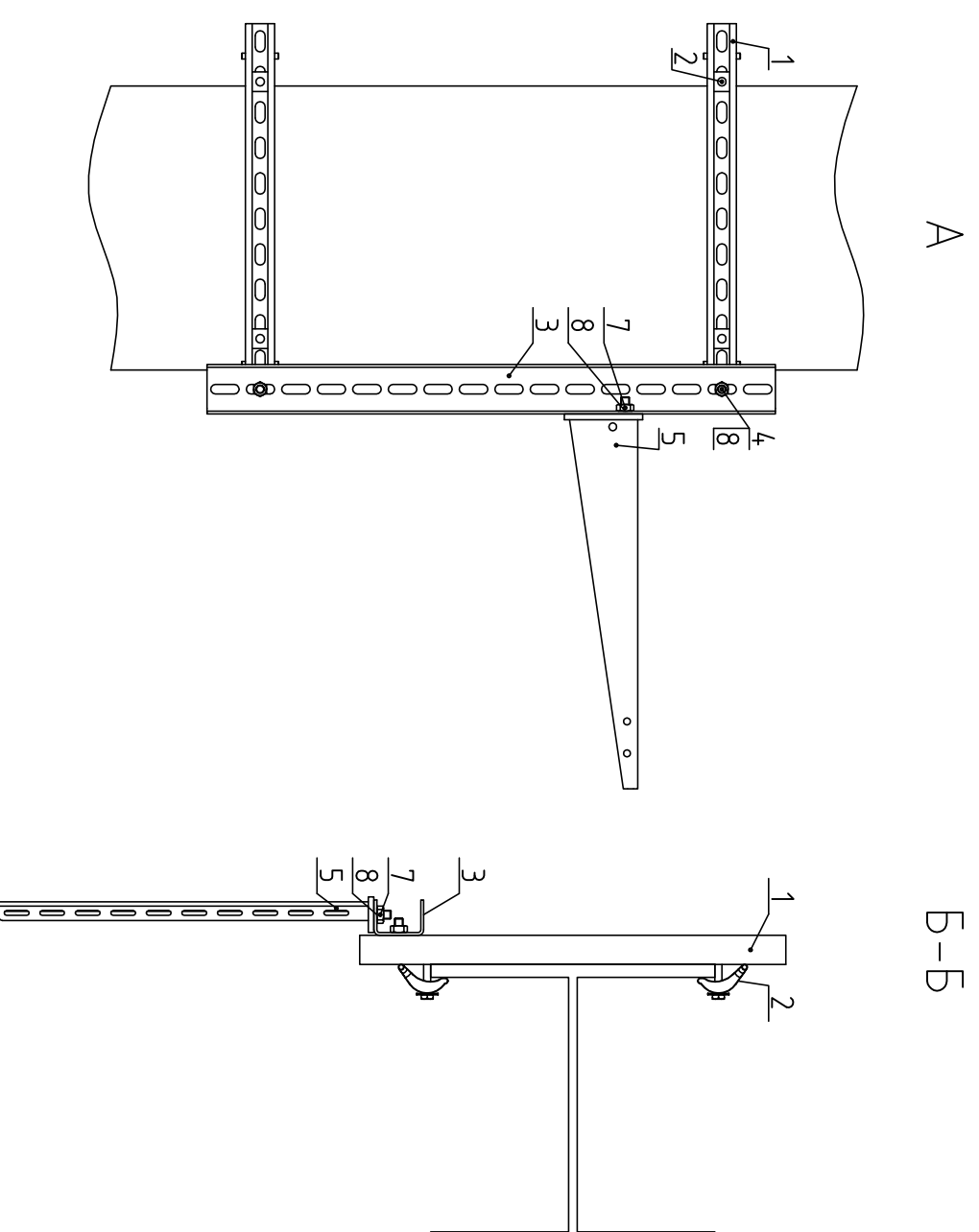
Поз.	Обозначение	Наименование	Кол.	Примечание
1	КНУ 60-04F	Стойка консоли	1	
2	SD 12/10	Распорный дюбель	2	100 шт./лпак.
3	SU 60	Защитный колпачок	1	
4	КМ 020 F	Настенная консоль	1	
5	КНУSS 60F	Усиливающая вставка	1	
6	ЛСБ 100-20-ЭF	Лестничный лоток, L=3 м	1	
7	КЛУ F	Комплект крепления	1	1 комплект=2 шт.
8	ЛГТР 100F	Разделитель	1	По шези м/д
9	МР-Л 60F	Монтажная пластина	•	По шези м/д
10	ЛГV 100F	Соединитель	-	сфепильники
11	ККК	Цель для подрезки, L=1 м	2	н
12	КЖ-МГ	Соединитель для цели	4	100 шт./лпак.
		(ив 1 сфепильник)		

Размеры профилей, консолей и лотков определяются проектом в каждом конкретном случае отдельно.

Прочее:
Узел подреза сфепильника на цель.
Шаг крепления трамсы к лотку – 3 м



Раздел 5 Лист
35

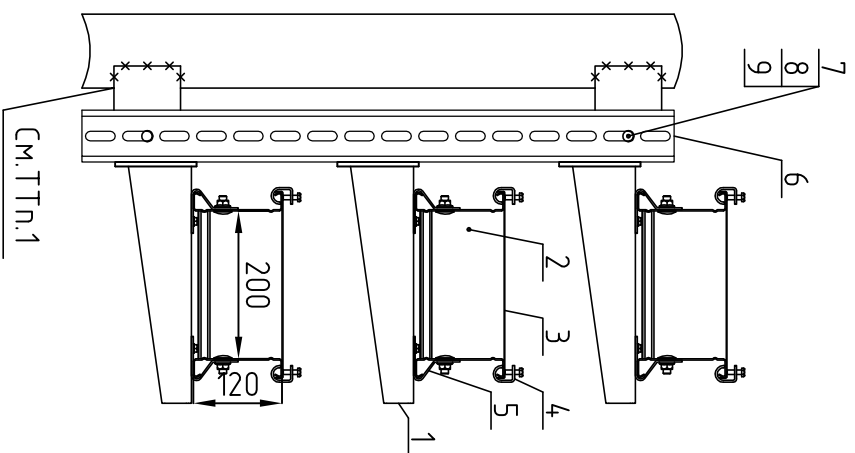


Расширитель совместно с листом 4.

Крепление к металлоконструкциям



Раздел 1 Лист
5



Спецификация материалов

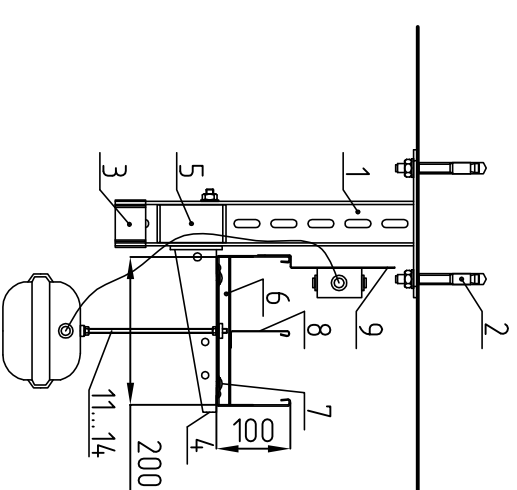
Поз.	Обозначение	Наименование	Кол.	Примечание
1	КМНС 030F	Настенная консоль	3	
2	WPL 120-20F	Лестничный лоток для больших пролетов, L=6 м	-	
3	WPD F	Крышка лотка, L=3 м	-	
4	WPD-K F	Зажим крышки	-	По 2шт. на крышку
5	WPHS-K F	Боковой поддерживающий зажим	6	
6	KHU 70-08F	Стойка консоли	1	
7	SFS 12х30F	Болт с шестигранной головкой	5	100 шт./лпак.
8	SEM 12F	Шестигранная гайка	5	100 шт./лпак.
9	US 13х24F	Подкладная шайба	10	100 шт./лпак.

1 Конструкция и способ крепления закладных элементов определяется проектировщиком в каждом конкретном проекте индивидуально.
2 Размеры профилей, консолей и лотков определяются проектом в каждом конкретном случае отдельно.

ПРОКАБЕЛЬ Кабельная продукция ООО

Крепление к металлоконструкциям.
Узел крепления лотков к колоннам. Шаг крепления 6 м.
Несущая способность лотков 75 кг/м

Раздел 1 | Лист 6



Спецификация материалов

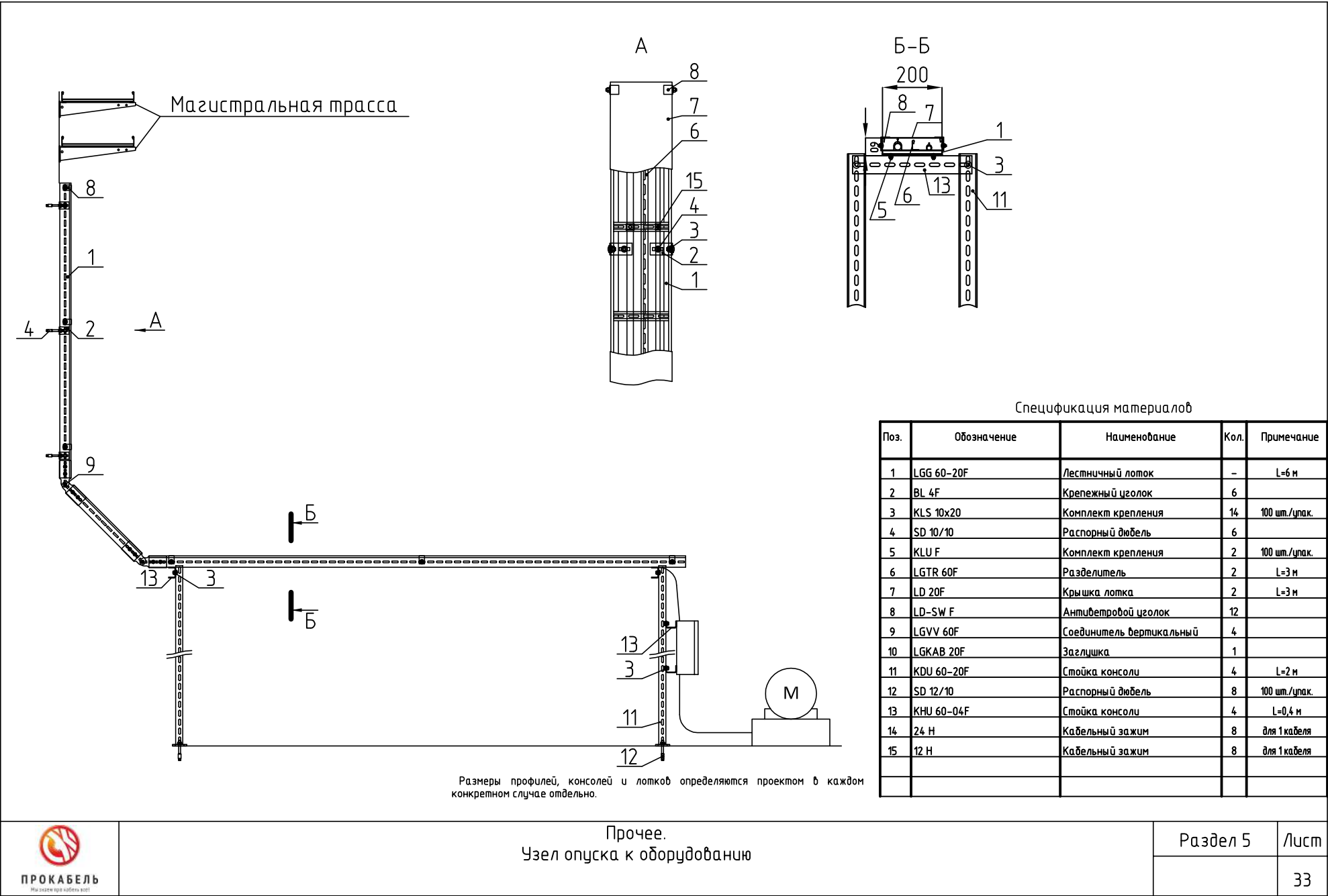
Поз.	Обозначение	Наименование	Кол.	Примечание
1	КОУ 60-04F	Стойка консоли	1	
2	SD 12/10	Распорный вкладыш	2	100 шт./лпак.
3	SU 60	Защитный колпачок	1	
4	KW 020 F	Настенная консоль	1	
5	KHSS 60F	Усиливающая вставка	1	
6	LSG 100-20-3F	Лестничный лоток, L=3 м	1	
7	KLU F	Комплект крепления	1	1 консоль=2 шт.
8	LGR 100F	Разделитель	1	
9	MP-L 60F	Монтажная пластина	1	По шесту и/у ступеньки
10	LGV 100F	Соединитель	-	ступеньки
11	AMTB MBF	Анкерная гайка (на 1 ступеньку)	2	100 шт./лпак.
12	GB MB-03	Шпилька	2	100 шт./лпак.
13	US 6x12	Подкладная шайба (на 1 ступеньку)	6	100 шт./лпак.
14	SEM 6	Шестигранная гайка (на 1 ступеньку)	6	100 шт./лпак.

Размеры профилей, консолей и лотков определяются проектом в каждом конкретном случае отдельно.

ПРОКАБЕЛЬ Кабельная продукция ООО

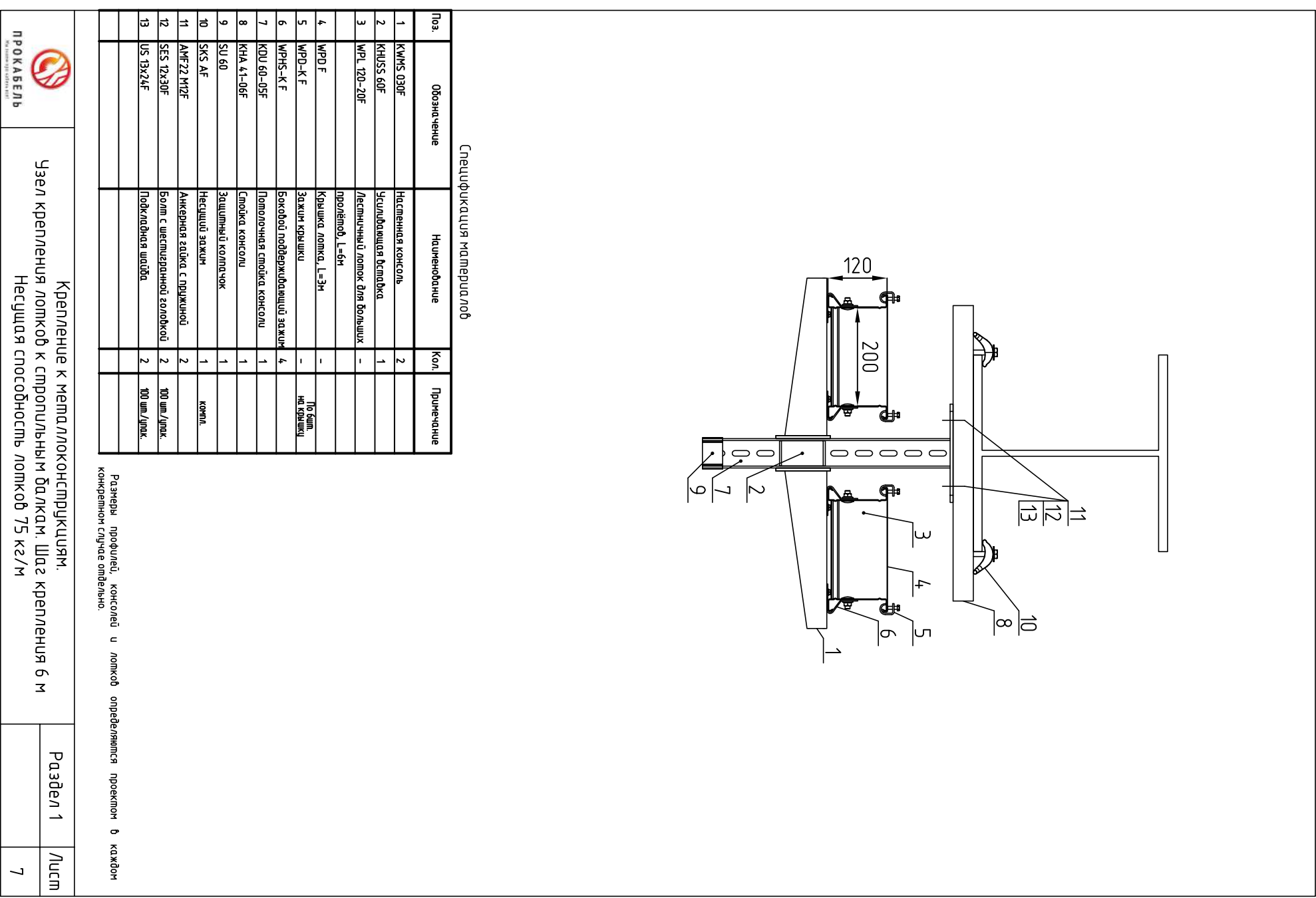
Прочее.
Узел подвеса ступеньки на шпильку.
Шаг крепления прассы к поперечке – 3 м

Раздел 5 | Лист 34



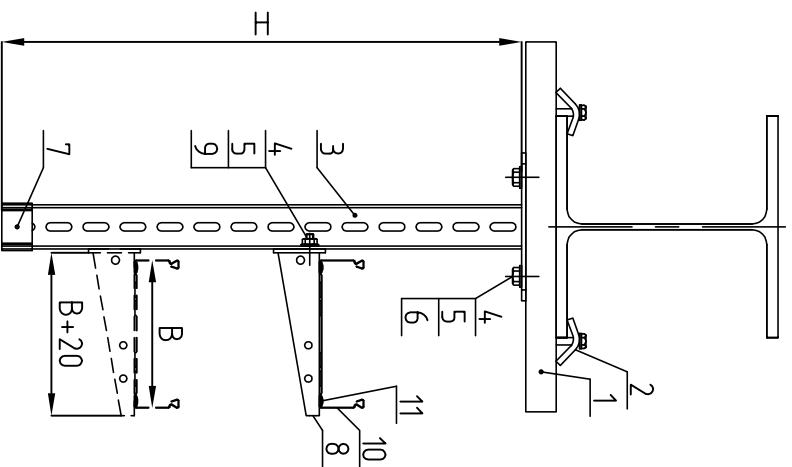
Прочее.
Узел опуска к оборудованию

Раздел 5
Лист
33



Узел крепления лотков к стальной балке. Шаг крепления 6 м


Раздел 1
Лист
7

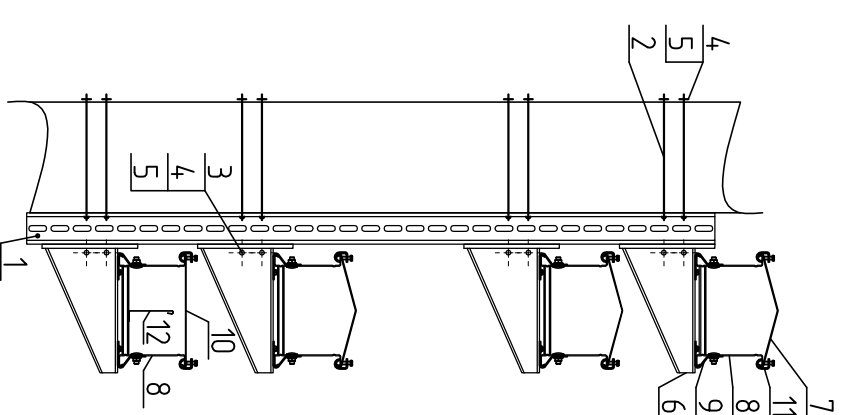


Спецификация материалов

Поз.	Обозначение	Наименование	Кол.	Примечание
1	КНА 4-05F	Стойка консоли	1	Л.оп.0,2 до 0,5 м
2	СКЛ АF	Несущий зажим	1	1 комп.=2 шт.
3	КОУ 60-07F	Стойка консоли	1	Л.оп.0,2 до 1 м
4	SES 12х30F	Болт с шестигранной головкой	3	100 шт./диак.
5	US 19х24F	Подкладная шайба	4	100 шт./диак.
6	АНЕ22 М12F	Анкерная закладка с пружинной	2	
7	SU 60	Защитный колпачок	1	
8	КШ 020F	Консоль	1	Л.оп. 120 до 620 мм
9	SEM 12F	Шестигранная закладка	1	100 шт./диак.
10	RG 60-20F	Перфорированный листовой лопок, L=3 м	-	
11	КЛР	Комплект крепления	1	1 комп.=2 шт.

Размеры профилей, консолей и лопков определяются проектом в каждом конкретном случае отдельно.


 <p>ПРОКАБЕЛЬ ООО «ПРОКАБЕЛЬ»</p>	<p>Крепление к меза/локонструкциям. Узел крепления к двуглабру с помощью несущих зажимов</p>		Раздел 1	Лист
				8.1

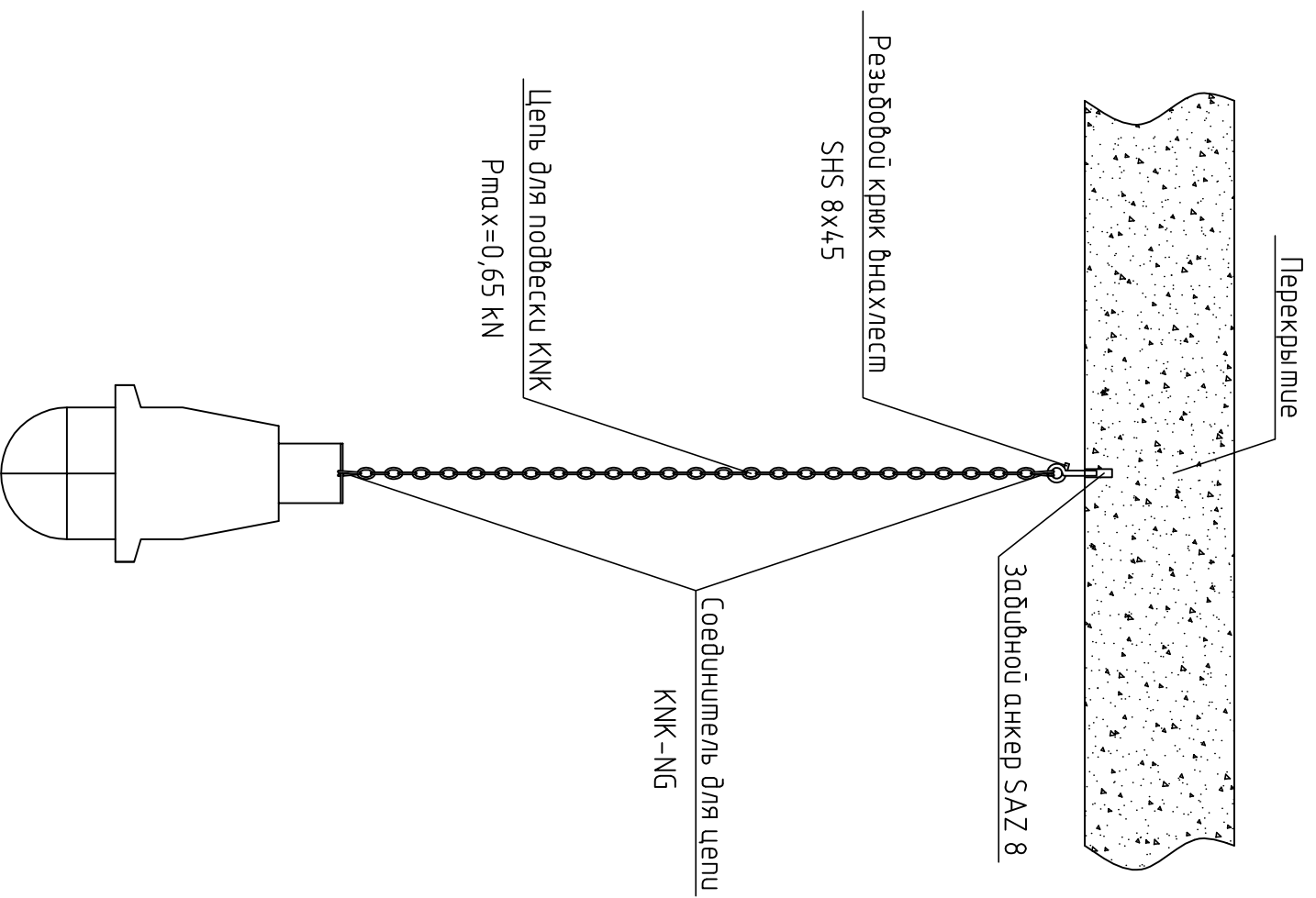



Спецификация материалов

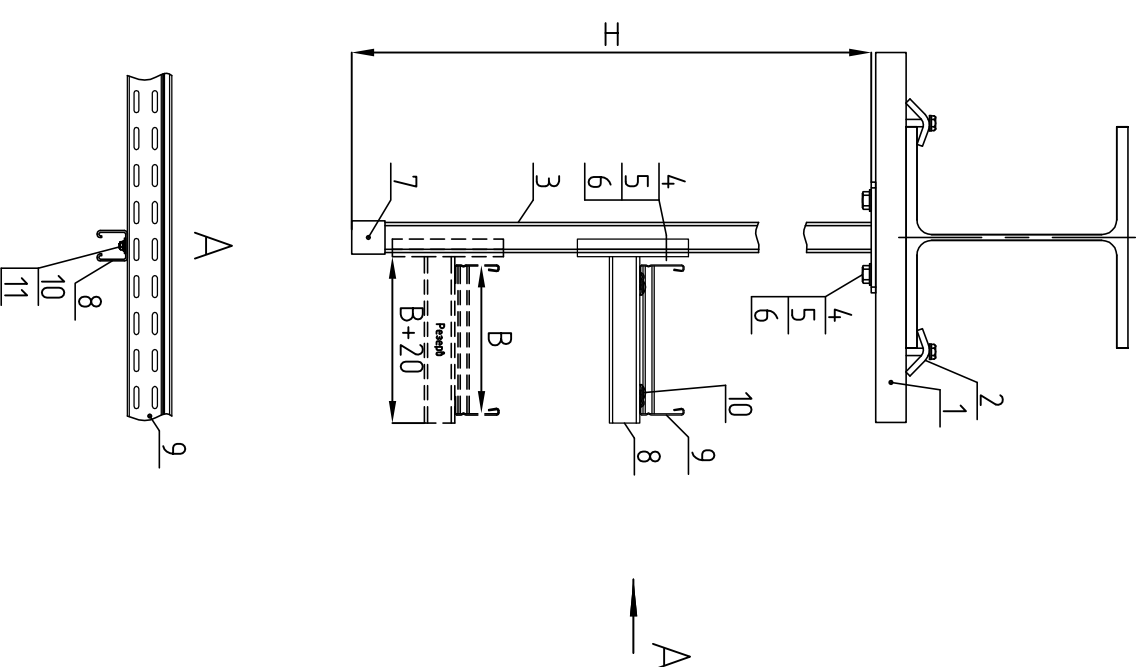
Поз.	Обозначение	Наименование	Кол.	Примечание
1	КНУ 70-5F	Стойка консоли	1	
2	GB M12-ЮЕ	Шпилька	-	Л.оп.0,3 до 1 м
3	SES 12х30F	Болт с шестигранной головкой	8	100 шт./диак.
4	US 19х24F	Подкладная шайба	22	100 шт./диак.
5	SEM 12F	Шестигранная закладка	14	100 шт./диак.
6	КШС 020F	Настенная консоль	4	
7	WRD-D 20F	Крышка лотка односторонняя	-	
8	WRP L 150-20F	Лестничные лотки для больших пролетов, L=6м	-	
9	WRNS-K F	Боковой поддерживающий зажим	8	
10	WRD 20F	Крышка лотка, L=3м	-	
11	WRD-K F	Зажим крышки	-	10 шт. на крышку
12	WRTR 150F	Разделитель	-	

Размеры профилей, консолей и лопков определяются проектом в каждом конкретном случае отдельно.

 <p>ПРОКАБЕЛЬ ООО «ПРОКАБЕЛЬ»</p>	<p>Прочее. Крепление к стене</p>		Раздел 5	Лист
				32




 ПРОКАБЕЛЬ Компания ООО «ПРОКАБЕЛЬ»	Прочее: Узел подвеса светильника		Раздел 5	Лист
				31

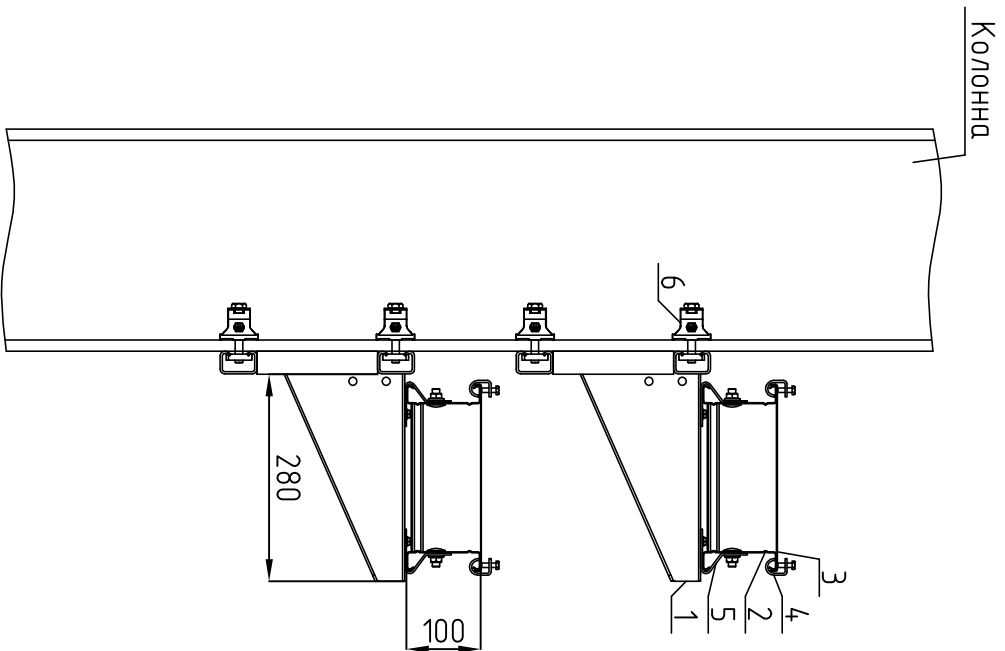


Спецификация материалов

Поз.	Обозначение	Наименование	Кол.	Примечание
1	КНА 41-05F	Стойка консоли	1	L от 0,2 до 0,6 м
2	SKL AF	Несущий зажим	1	1 комп.-2 шт.
3	КОАГ 41-07F	Стойка консоли	1	L от 0,2 до 1 м
4	SES 12X30F	Болт с шестигранной головкой	3	100 шт./диак.
5	US 13X24F	Подкладная шайба	3	100 шт./диак.
6	АНЕ22 М12F	Анкерная гайка с пружинной	3	
7	SA 2	Защитный колпачок	1	
8	КА 41-030F	Консоль	1	L от 0,5 до 0,55 м
9	LSG 60-20F	Лестничная лопка	-	L=6 м
10	КЛУ F	Комплект крепления	1	1 комп.-2 шт.
11	US 10X21F	Подкладная шайба	2	100 шт./диак.

Размеры профилей, консолей и лопки определяются проектом в каждом конкретном случае отдельно.


 ПРОКАБЕЛЬ Компания ООО «ПРОКАБЕЛЬ»	Крепление к металлоконструкциям: Узел крепления к двутавру с помощью несущих зажимов		Раздел 1	Лист
				8.2

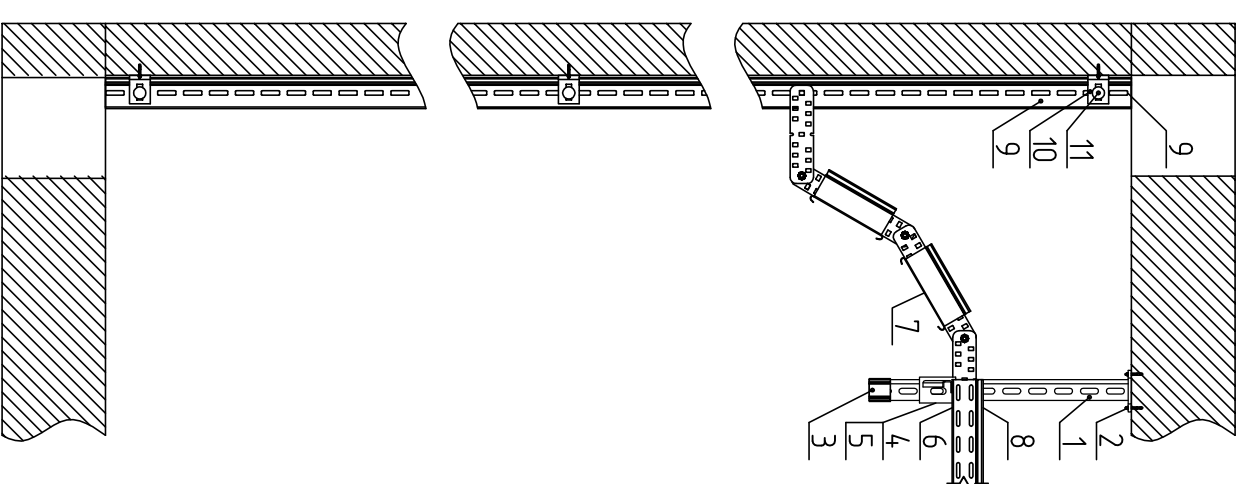


Спецификация материалов

Поз.	Обозначение	Наименование	Кол.	Примечание
1	К1S 020F	Настенная консоль	2	
2	WPL 100-20F	Лестничный лоток для больших пролетов, L=3 м	-	
3	WRD F	Крышка лотка, L=3 м	-	
4	WRD-K F	Зажим крышки	-	по 6шт. на крышку
5	WRHS-K F	Боковой поддерживающий зажим	4	
6	SXS AF	Несущий зажим	4	1 комплект

Размеры профилей, консолей и лотков определяются проектом в каждом конкретном случае отдельно.


 <p>ПРОКАБЕЛЬ Кабели для строительства</p>	Крепление к меша/локонструкциям. Узел крепления к промежуточным колоннам. Шаг крепления 6 м		Раздел 1	Лист
				9

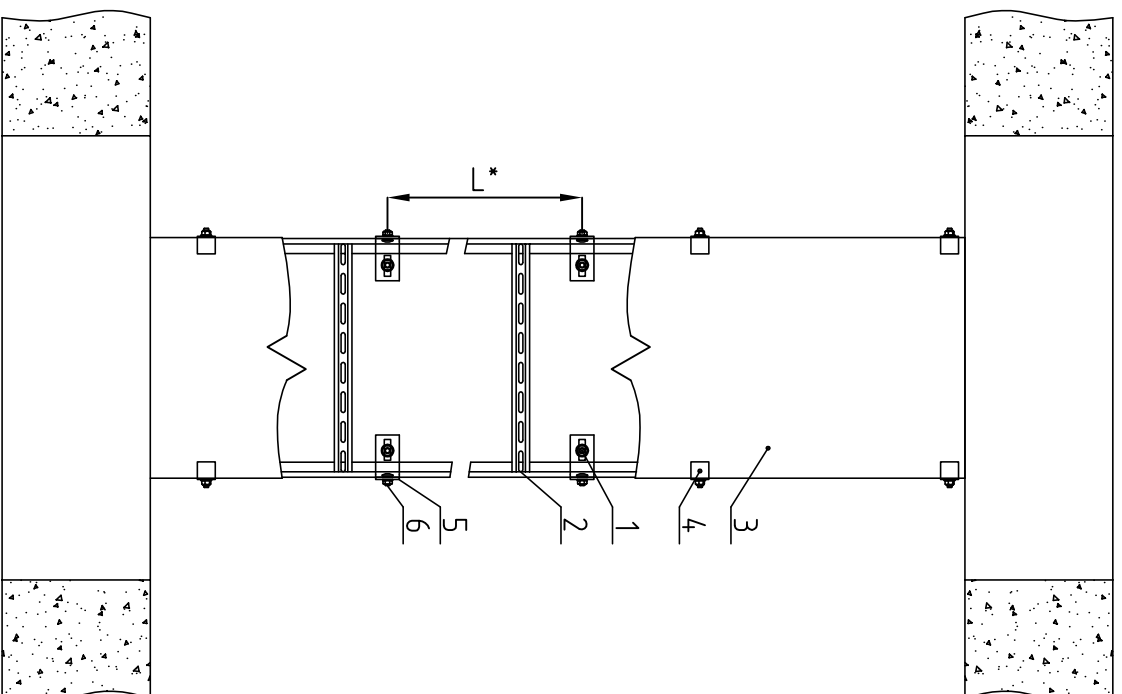


Спецификация материалов

Поз.	Обозначение	Наименование	Кол.	Примечание
1	KOU 60-07F	Стойка консоли	1	
2	SD 10/10	Распорный вкладыш	8	
3	SU 60	Защитный колпачок	1	
4	KW 030F	Настенная консоль	1	
5	KHUS 60S	Углубляющая вставка	1	
6	RG 85-30S	Перфорированный листовой лоток, L=3м	-	
7	RVB 85-30F	Узел вертикальный	1	
8	RD 30S	Крышка лотка	-	
9	LSG 60-40S	Лестничный лоток	-	
10	VL 4F	Крепежный цанголок	-	
11	KLS 10x20	Комплект крепления	-	

Размеры профилей, консолей и лотков определяются проектом в каждом конкретном случае отдельно.

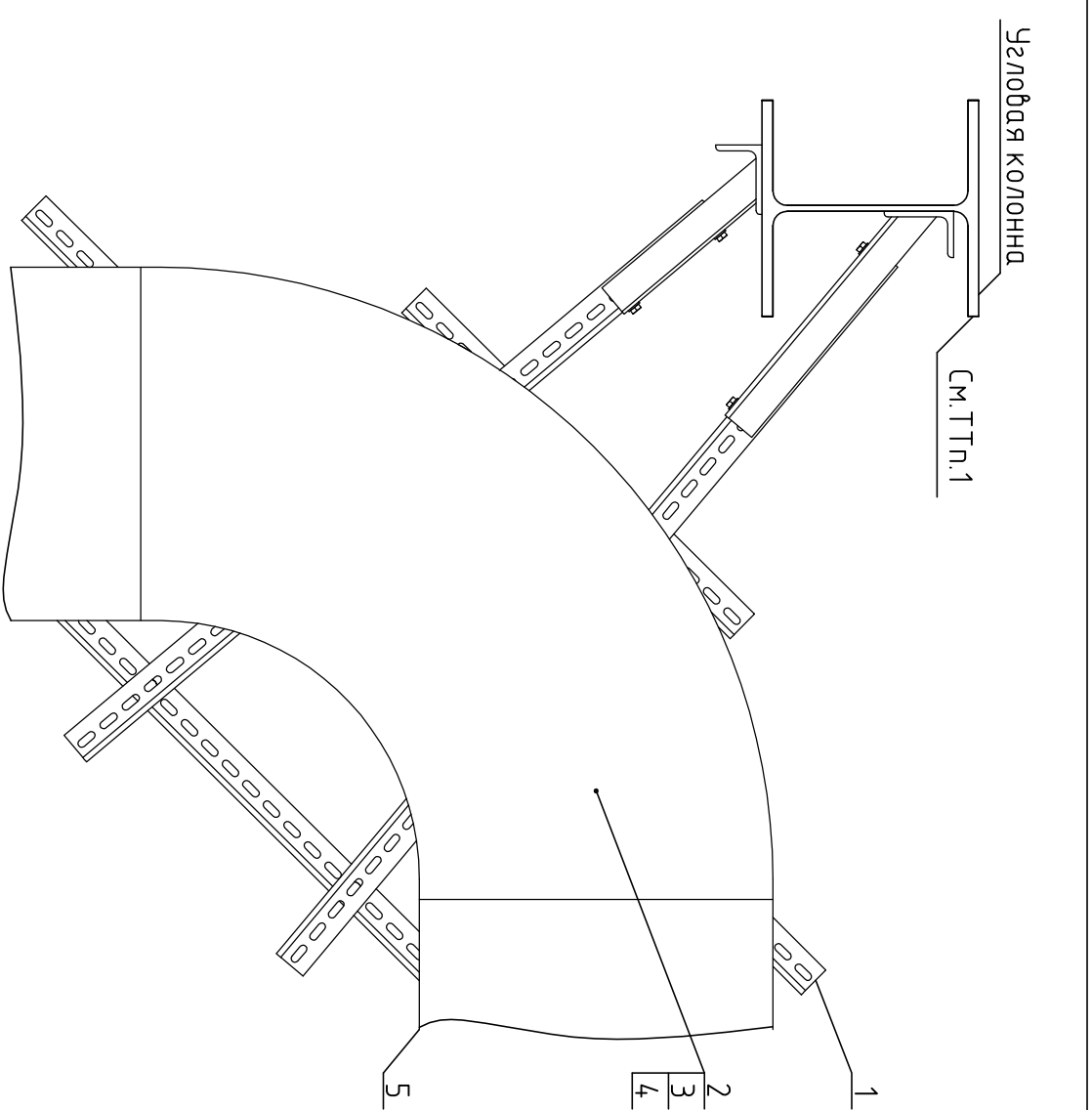
 <p>ПРОКАБЕЛЬ Кабели для строительства</p>	Вертикальные участки. Переход кабелей на горизонтальный участок		Раздел 4	Лист
				30



Спецификация материалов

Поз.	Обозначение	Наименование	Кол.	Примечание
1	SD 10/10	Распорный дюбель	10	100 шт/упак.
2	LGG 100-40-35	Лестничная лопка, L=3 м	-	
3	LD 40S	Крышка лопки	-	
4	LD-SW F	Антидемпферный изолок	8	
5	BL 4F	Крепежный изолок	10	
6	KLS 8x16	Комплект крепления	10	100 шт/упак.

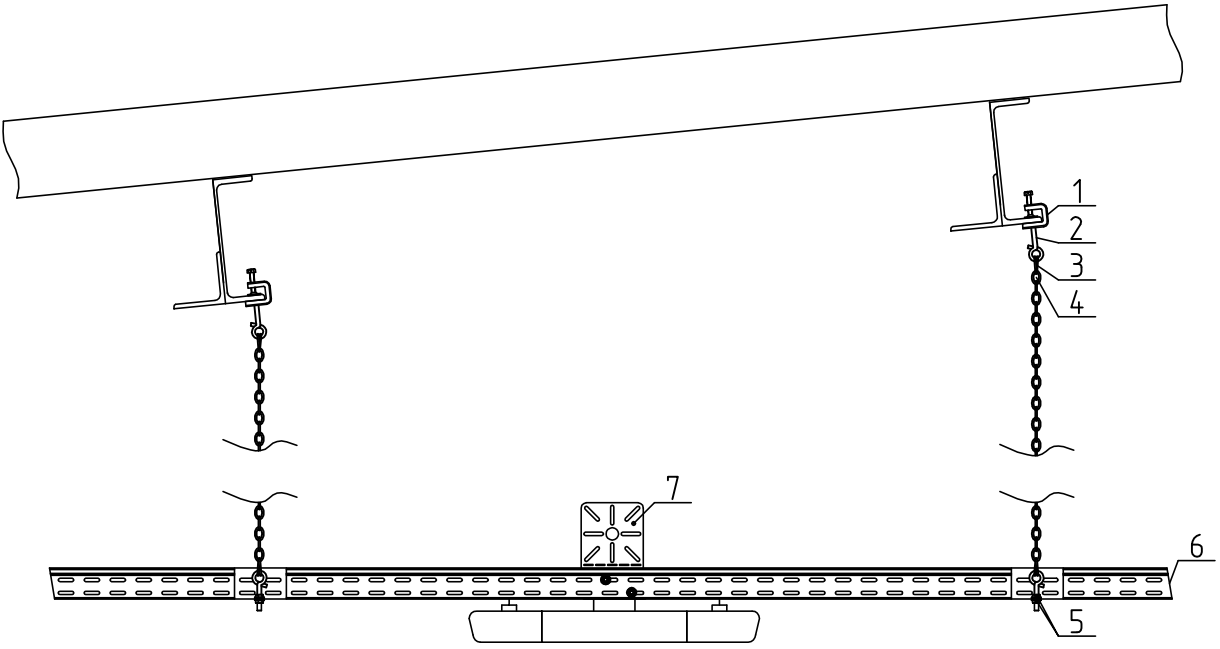
Размеры профилей, консолей и лопки определяются проектом в каждом конкретном случае отдельно.



Спецификация материалов

Поз.	Обозначение	Наименование	Кол.	Примечание
1	ЕВW 020F	Узловая консоль	1	
2	WPLB 120-20F	Узел горизонтальный	1	
3	WPRD 20F	Крышка узла	-	
4	WPEDK 150E	Зажим кривизны на шпильке	4	по 1 шт. на кривизну
5	WPL 120-20F	Лестничная лопка для больших пролетов, L=6 м	1	

1 Конструкция и способ крепления закладных узлов определяется проектом в каждом конкретном случае индивидуально.
 2 Размеры профилей, консолей и лопки определяются проектом в каждом конкретном случае отдельно.



Спецификация материалов

Поз.	Обозначение	Наименование	Кол.	Примечание
1	MKD 21	Балочный зажим струбцинного типа	2	
2	SHS 8x45	Резьбой крюк бнахлест	4	
3	KNG-NG	Соединитель для цепи	4	
4	KNK	Цепь для подвески, L=1м	2	м
5	SEMS 8	Шестигранная гайка с самостопорением	4	100 шт./упак.
6	RG 60-10F	Перфорированный листовой лоток, L=3 м	-	
7	MP-RG 60F	Монтажная пластина	1	

Размеры профилей, консолей и лотков определяются проектом в каждом конкретном случае отдельно.

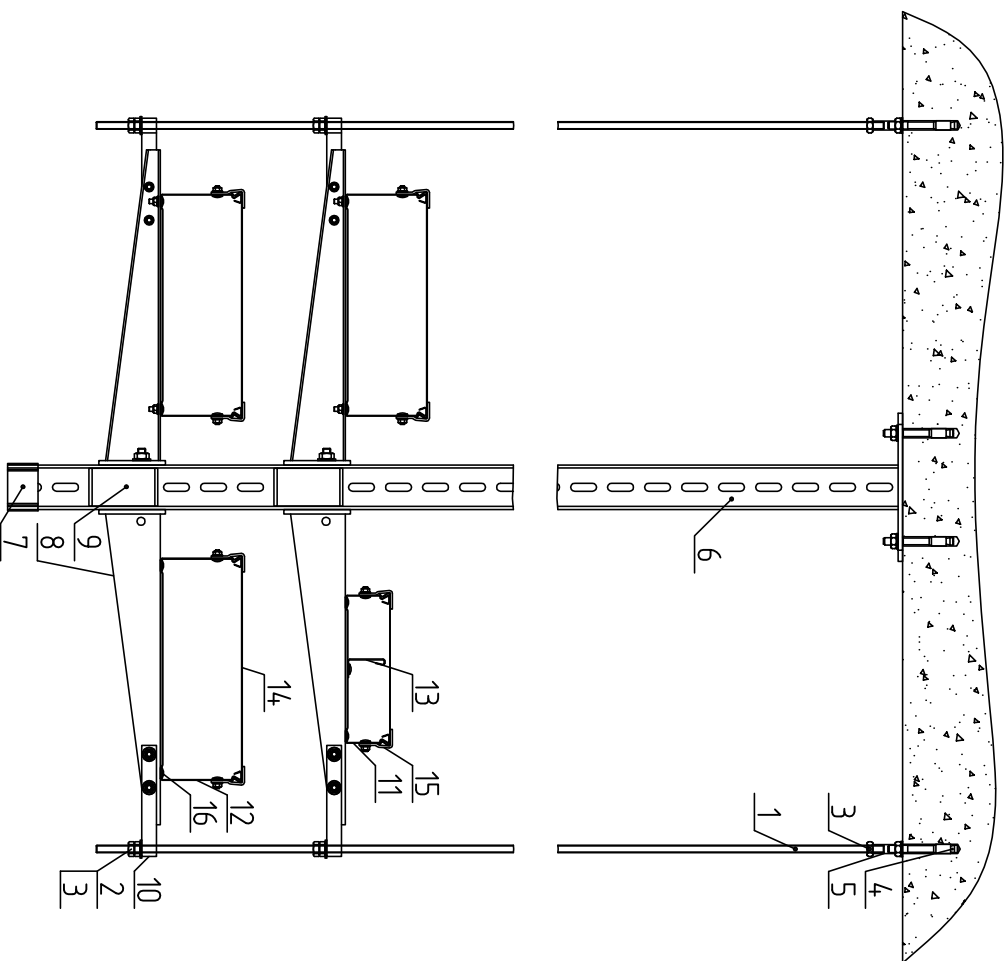


Крепление к металлоконструкциям.
Узел крепления лотков к кровельным прогонам между фермами.
Шаг крепления 1,5 м

Раздел 1

Лист

11



Спецификация материалов

Поз.	Обозначение	Наименование	Кол.	Примечание
1	GB M10-10	Шпилька, L=1 м	2	100 шт./упак.
2	US 10x21	Подкладная шайба	8	100 шт./упак.
3	SEM 10	Шестигранная гайка	14	100 шт./упак.
4	SD 10/10	Распорный дюбель	4	100 шт./упак.
5	VM M10	Соединительная муфта	2	100 шт./упак.
6	KDU 60-10F	Сложка консоли, L=1 м	1	
7	SU 60	Защитный колпачок	1	
8	KW 040F	Настенная консоль	4	
9	KHSS 60F	Усиливающая вставка	2	
10	KAD-B5 S	Адаптер консоли, огнестойкий	4	
11	RS 60-20S	Неперфорированный листовой лоток, усиленный, L=3 м	-	
12	RS 110-30S	Неперфорированный листовой лоток, усиленный, L=3 м	-	
13	RTR 60S	Разделитель, L=3 м	-	
14	RD 30S	Крышка лотка, L=3 м	-	
15	RD-SW F	Амфиброидный узелок	-	
16	KLR	Комплект крепления	4	По баш. на крышке

Размеры профилей, консолей и лотков определяются проектом в каждом конкретном случае отдельно.

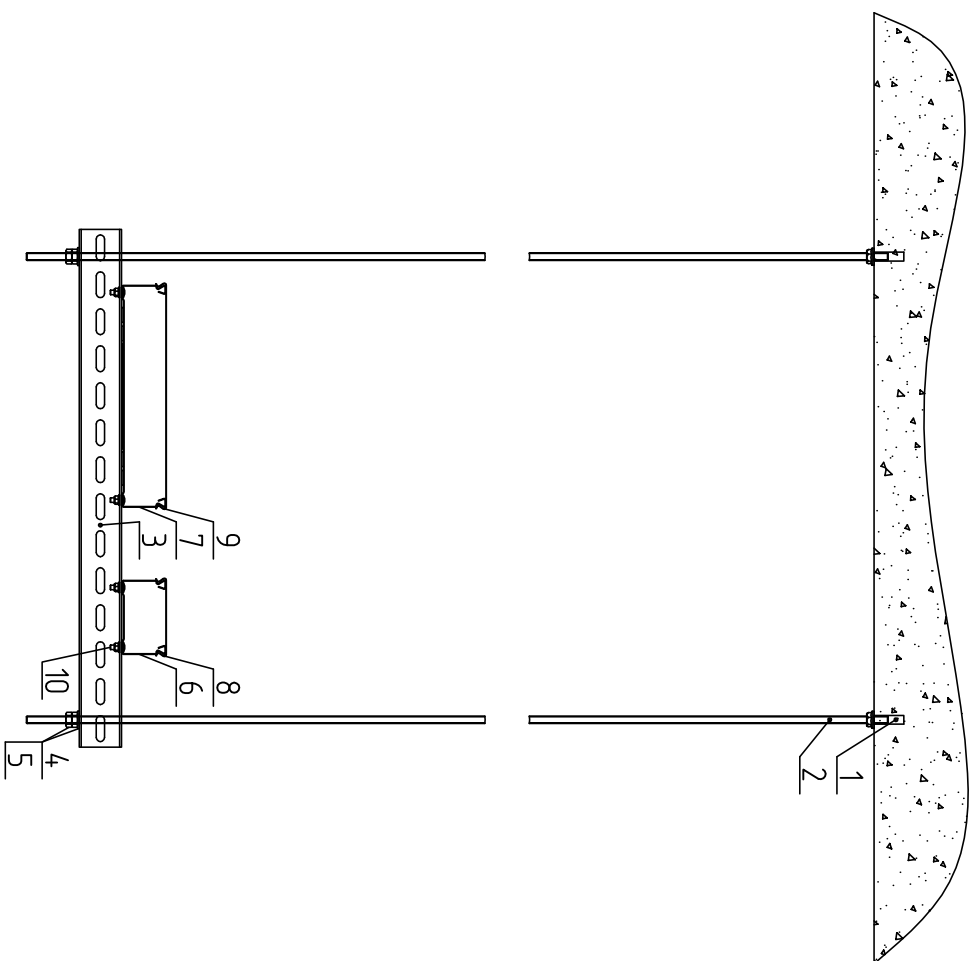


Крепление к бетону.
Кабельная система повышенной огнестойкости

Раздел 3

Лист

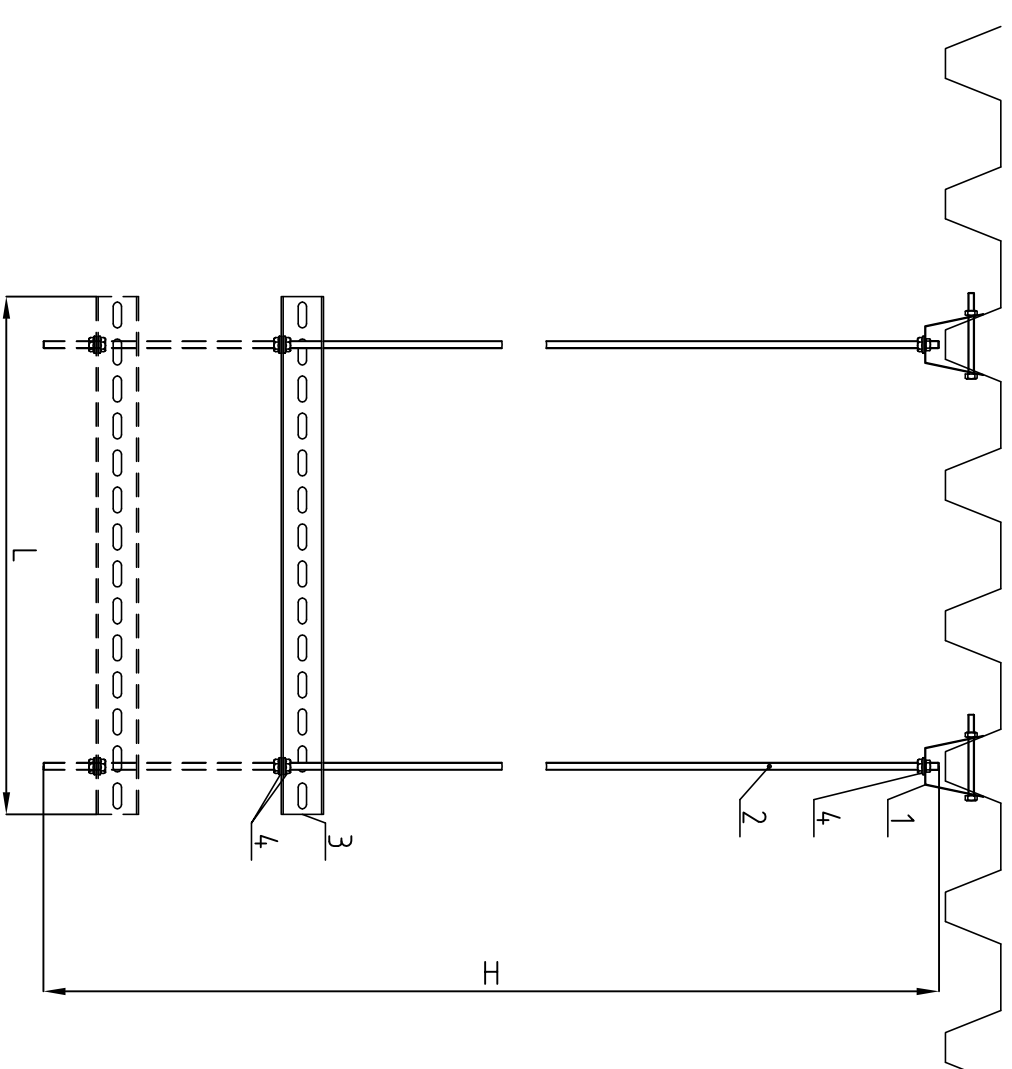
28



Спецификация материалов

Поз.	Обозначение	Наименование	Кол.	Примечание
1	SAZ 10	Задвижной анкер	2	100 шт./лентка.
2	GB M10-10	Шпилька, L=1 м	2	100 шт./лентка.
3	КНУ S7-07S	Стойка консоли, L=3 м	1	
4	УС 10x21	Подкладная шайба	4	100 шт./лентка.
5	SEMS 10	Шестигранная гайка	6	100 шт./лентка.
6	RG 60-10S	Перфорированный листовой лоток, L=3 м	-	
7	RG 60-30S	Перфорированный листовой лоток, L=3 м	-	
8	RD 10S	Крышка лотка, L=3 м	-	
9	RD 30S	Крышка лотка, L=3 м	-	
10	КЛР	Комплекс крепления	2	

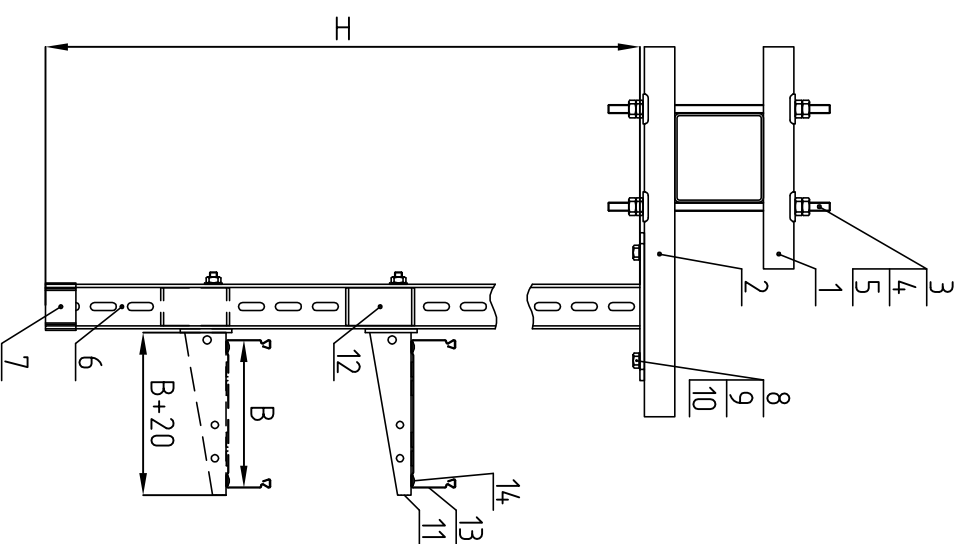
Размеры профилей, консолей и лотков определяются проектом в каждом конкретном случае отдельно.



Спецификация материалов

Поз.	Обозначение	Наименование	Кол.	Примечание
1	TBS 8	Трапециевидная скоба	2	
2	GB M8-10	Шпилька	2	L от 0,3 до 2 м
3	КНУ S7-07E	Стойка консоли	2	L от 200 до 800 мм
4	SEMS 8	Шестигранная гайка с самоотвертывателем	4	100 шт./лентка.

Размеры профилей, консолей и лотков определяются проектом в каждом конкретном случае отдельно.




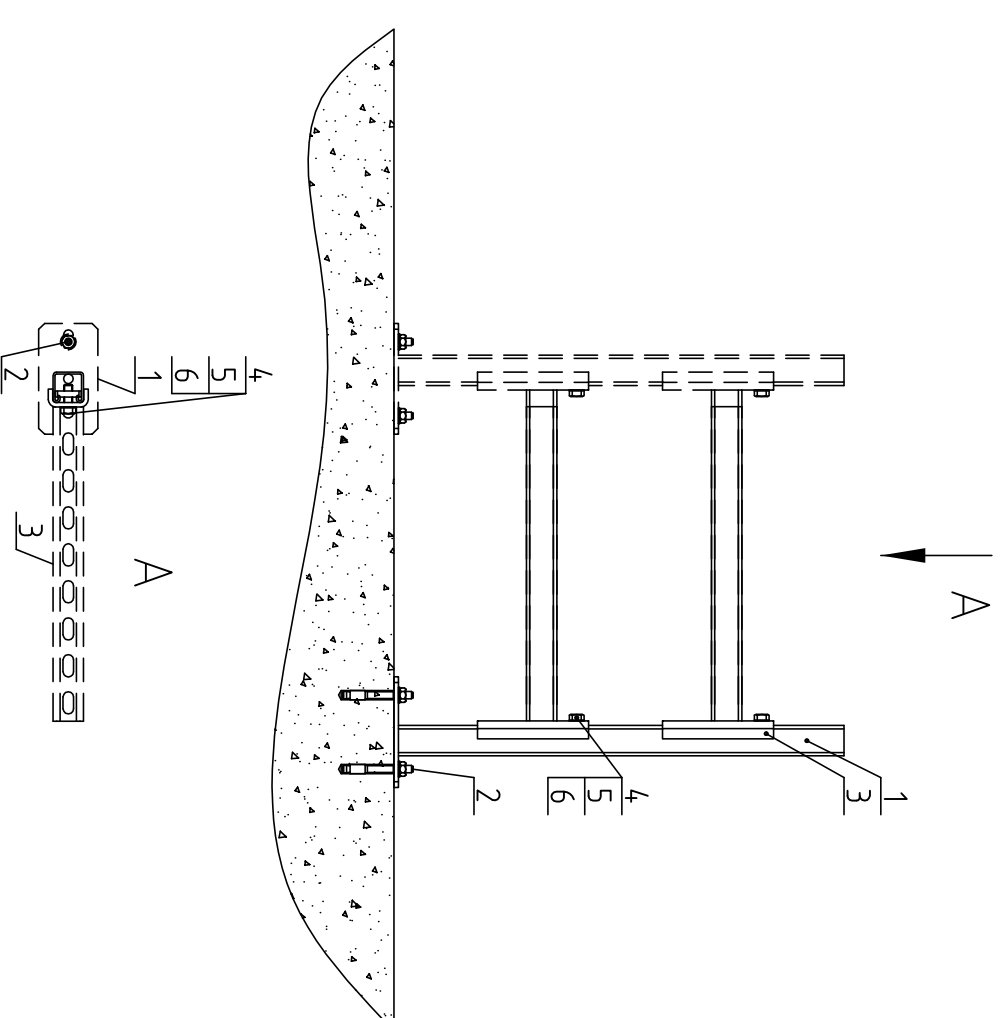
Спецификация материалов

Поз.	Обозначение	Наименование	Кол.	Примечание
1	КНА 41-06F	Стойка консоли	1	L от 0,2 до 6 м
2	КНА 41-05F	Стойка консоли	1	L от 0,2 до 6 м
3	GB M12-03	Шпилька	2	L от 0,3 до 2 м
4	RUS 41-L13F	Подкладная шайба	4	100 шт./упак.
5	SEM 12F	Шестигранная гайка	8	100 шт./упак.
6	KOU 60-08F	Стойка консоли	1	L от 0,2 до 2 м
7	SU 60	Защитный колпачок	1	
8	SES 12X30F	Болт с шестигранной головкой	2	100 шт./упак.
9	US 13X24F	Подкладная шайба	2	100 шт./упак.
10	АНФ22 М12F	Анкерная гайка с пружинной	2	
11	КШ 020F	Настенная консоль	1	L от 220 до 620 мм
12	КНУСС 60F	Усиливающая вставка	1	Крежеж М10 в консоли
13	RG 60-20F	Перфорированный листовой	-	L от 200 до 600 мм
		ломок, L=3 м		
14	КЛР	Комплект крепления	1	1 комплект=2 шт.

Размеры профилей, консолей и локтей определяются проектом в каждом конкретном случае отдельно.

Крепление к металлу/локонструкциям.
Узел крепления к балке

 <p>ПРОКАБЕЛЬ ООО «ПРОКАБЕЛЬ»</p>	Крепление к металлу/локонструкциям. Узел крепления к балке		Раздел 1	Лист
				13



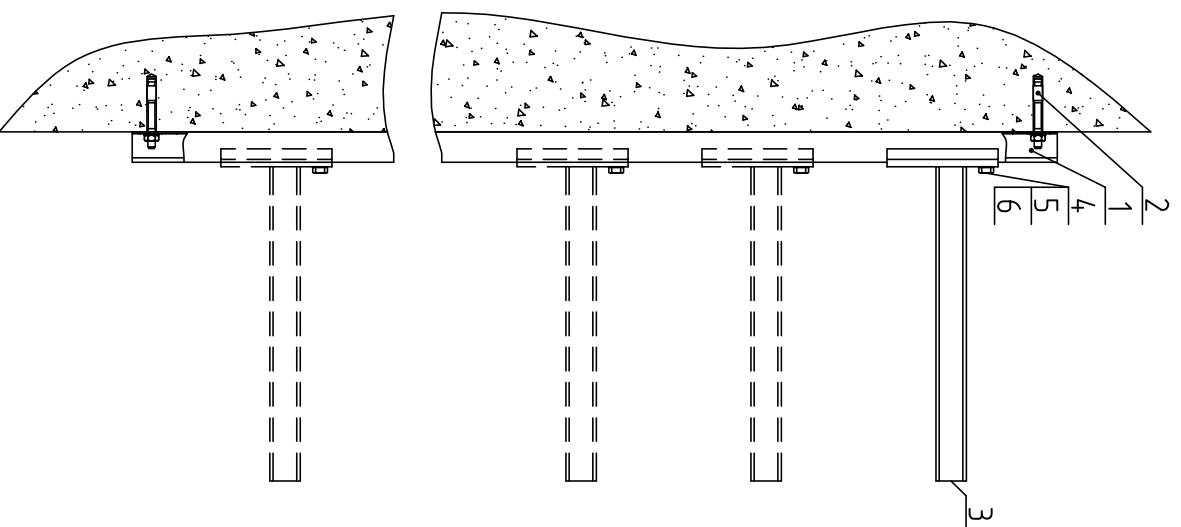
Спецификация материалов

Поз.	Обозначение	Наименование	Кол.	Примечание
1	КОАБ 41-06F	Стойка консоли	1	L от 0,2 до 1 м
2	SD 10/10	Распорный дюбель	2	100 шт./упак.
3	КА 41-040F	Консоль	2	L от 125 до 625 мм
4	SES 12X30F	Болт с шестигранной головкой	2	100 шт./упак.
5	US 13X24F	Подкладная шайба	2	100 шт./упак.
6	АНФ22 М12F	Анкерная гайка с пружинной	2	100 шт./упак.

Размеры профилей, консолей и локтей определяются проектом в каждом конкретном случае отдельно.

Узел крепления стойки с консолью к бетонному полу


 <p>ПРОКАБЕЛЬ ООО «ПРОКАБЕЛЬ»</p>	Узел крепления стойки с консолью к бетонному полу		Раздел 3	Лист
				26

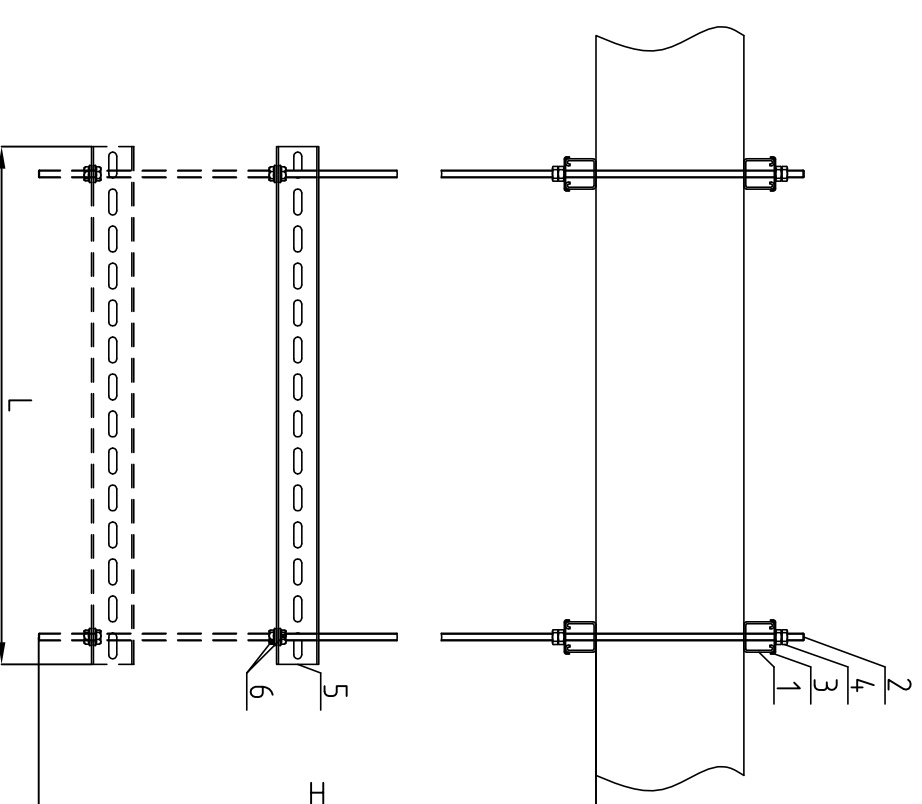


Спецификация материалов

Поз.	Обозначение	Наименование	Кол.	Примечание
1	КНА 41-19F	Слойка консоль	1	L от 0,2 до 0,6 м
2	SD 10/10	Распорный дюбель	2	100 шт/диак.
3	КА 41-04-0F	Консоль	1	L от 125 до 625 мм
4	SES 12X30F	Болт с шестигранной головкой	1	100 шт/диак.
5	US 13X24F	Подкладная шайба	1	100 шт/диак.
6	АНФ22 М12F	Анкерная задка с пружинной	1	100 шт/диак.

Размеры профилей, консолей и локтей определяются проектом в каждом конкретном случае отдельно.


 <p>ПРОКАБЕЛЬ ООО «ПРОКАБЕЛЬ»</p>	<p>Узел крепления вертикальной стойки к бетонной стене</p>		Раздел 3	Лист
				25

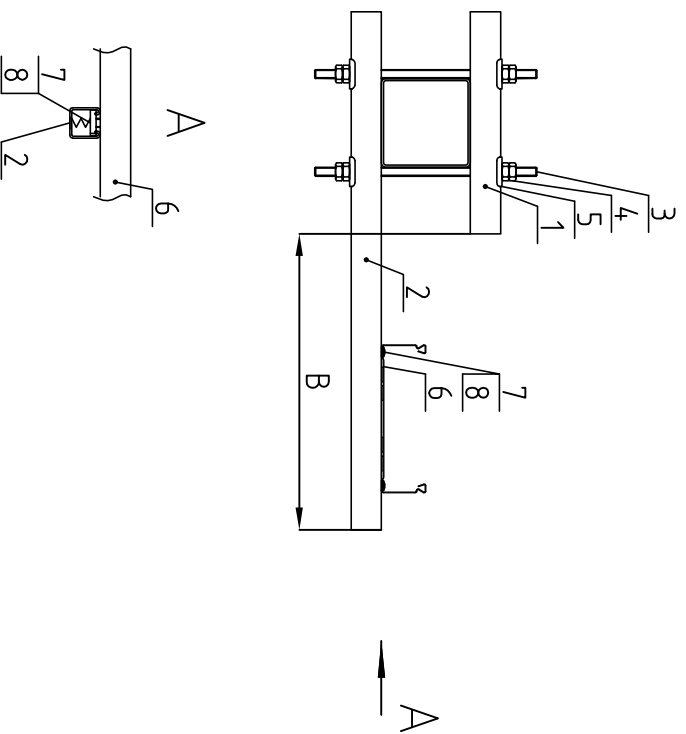


Спецификация материалов

Поз.	Обозначение	Наименование	Кол.	Примечание
1	КНА 41-09F	Слойка консоль	2	L от 0,2 до 0,6 м
2	GB M10-10	Шпилька	2	L от 0,3 до 2 м
3	RUS 41-L13F	Подкладная шайба	8	
4	SEN 10F	Шестигранная задка	16	100 шт/диак.
5	КНЛ 57-07F	Слойка консоль	1	L от 200 до 800 мм
6	SEMS 10	Шестигранная задка с самостопорением	4	100 шт/диак.

Размеры профилей, консолей и локтей определяются проектом в каждом конкретном случае отдельно.

 <p>ПРОКАБЕЛЬ ООО «ПРОКАБЕЛЬ»</p>	<p>Крепление к металлоконструкциям. Узел крепления к балке на шпильку и профиль</p>		Раздел 1	Лист
				14




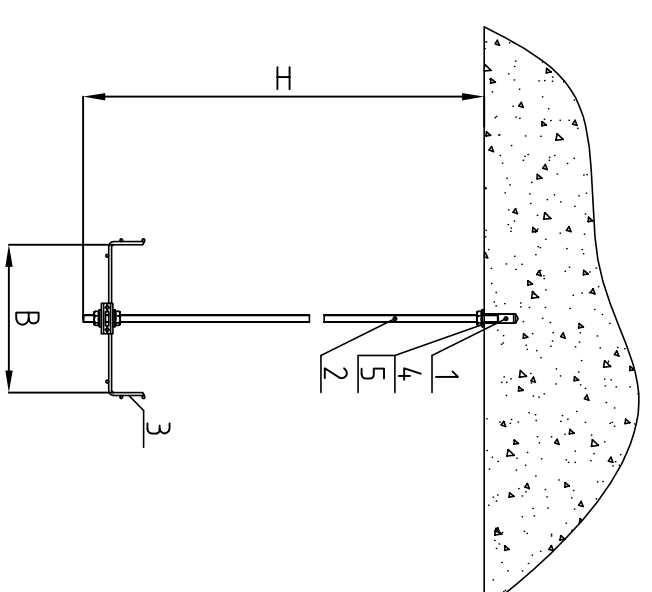
Спецификация материалов

Поз.	Обозначение	Наименование	Кол.	Примечание
1	КНА 41-03F	Стойка консоли	2	L от 0,2 до 6 м
2	КНА 41-07F	Стойка консоли	2	L от 0,2 до 6 м
3	GB M10-Q3	Шпилька	2	L от 0,3 до 2 м
4	RUS 41-L13F	Подкладная шайба	4	100 шт./диак.
5	SEM 10F	Шестигранная гайка	8	100 шт./диак.
6	RG 60-20F	Перфорированный листовой лопок, L=3 м	-	L от 200 до 600 мм
7	АНР 22 МБФ	Анкерная гайка с пружиной	2	
8	FKS 6x25E	Болт с полдупчатой головкой	2	

L задается от конструкции балки
L задается от углового проема
L задается от конструкции балки

Размеры профилей, консолей и лопок определяются проектом в каждом конкретном случае отдельно.


 <p>ПРОКАБЕЛЬ КОНСТРУКТИВНЫЕ РЕШЕНИЯ</p>	<p>Крепление к меша/локонструкциям. Узел крепления к балке</p>		Раздел 1	Лист

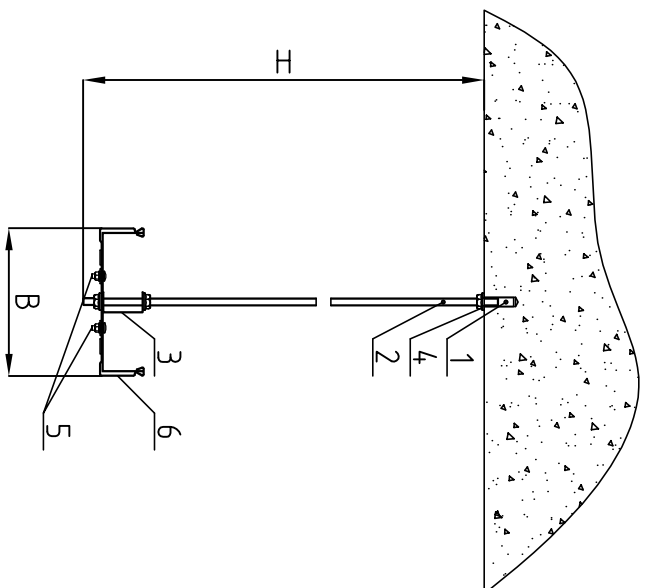


Спецификация материалов

Поз.	Обозначение	Наименование	Кол.	Примечание
1	SAZ 8	Защитный анкер		100 шт./диак.
2	GBAG 10S	Центричный профиль		
3	G 50-20F	Продольный лопок, L=3 м		L от 100 до 300 мм
4	SES 10x30F	Болт с шестигранной головкой	6	100 шт./диак.
5	US 10x21F	Подкладная шайба	6	100 шт./диак.

Размеры профилей, консолей и лопок определяются проектом в каждом конкретном случае отдельно.


 <p>ПРОКАБЕЛЬ КОНСТРУКТИВНЫЕ РЕШЕНИЯ</p>	<p>Узел крепления продольного лопка на шпильке к бетонному перекрытию</p>		Раздел 3	Лист

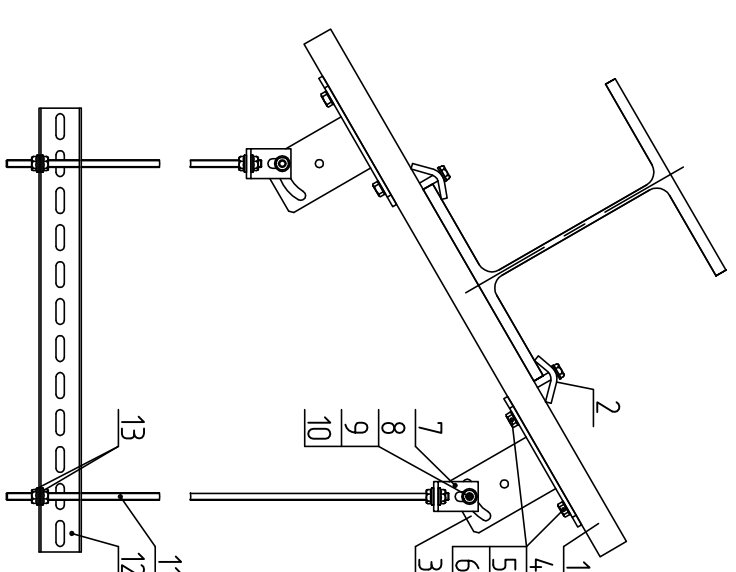


Поз.	Обозначение	Наименование	Кол.	Примечание
1	SAZ 8	Защитной анкеры	1	100 шп./диак.
2	GB M8-05	Шпилька	1	Л.оп 0,3 до 1м
3	MA 60-205	Скоба для лопатки	1	Л.оп 90 до 290 мм
4	SEMS 8	Шестигранная гайка	3	100 шп./диак.
5	KLR	Комплект крепления	1	MA 60 к лопки
6	RG 60-20F	Перфорированный листовой лопка L=3 м	-	Л.оп 50 до 200 мм

Спецификация материалов

Размеры профилей, консолей и лопок определяются проектом в каждом конкретном случае отдельно.


 ПРОКАБЕЛЬ <small>Кабельные системы для строительства</small>	Узел крепления листового лопка на шпильке к бетонному перекрытию		Раздел 3	Лист 23



Поз.	Обозначение	Наименование	Кол.	Примечание
1	КНА 41-08F	Скобка консоли	1	Л.оп 0,2 до 6 м
2	SKL AF	Несущий зажим	1	1 комплект-2 шп.
3	BGUD F	Крепление к топовку	2	
4	SECS 12X30F	Болт с шестигранной головкой	4	100 шп./диак.
5	US 13X24F	Подкладная шайба	4	100 шп./диак.
6	АНГР22 М12F	Анкерная гайка с пружинной	4	100 шп./диак.
7	BL 5F	Крепежный уголок	2	
8	SECS 10X30F	Болт с шестигранной головкой	2	100 шп./диак.
9	US 10X21F	Подкладная шайба	4	100 шп./диак.
10	SECM 10F	Шестигранная гайка	2	100 шп./диак.
11	GB M10-10	Шпилька	2	Л.оп 0,3 до 2 м
12	КНЛ 57-06F	Скобка консоли	1	Л.оп 200 до 800 мм
13	SEMS 10	Шестигранная гайка с самоподтяжкой	8	100 шп./диак.

Спецификация материалов

Размеры профилей, консолей и лопок определяются проектом в каждом конкретном случае отдельно.

 ПРОКАБЕЛЬ <small>Кабельные системы для строительства</small>	Крепление к металлоконструкциям. Узел крепления к наклонному двутавру с помощью несущих зажимов		Раздел 1	Лист 16

Поз.	Обозначение	Наименование	Кол.	Примечание
1	КНА 41-02F	Стойка консоли	1	L от 0,2 до 6 м
2	КНА 41-12F	Стойка консоли	1	L от 0,2 до 6 м
3	GB M12-03	Шпилька	4	L от 0,3 до 2 м
4	AVL W-1-F	Соединитель для C-профиля консольных консолей	4	
5	RUS 41-L13F	Подкладная шайба	6	100 шп/диак.
6	SEM 12F	Шестигранная гайка	2	100 шп/диак.
7	KA 41-04OF	Консоль	3	L от 0,5 до 6,25 м
8	SES 12X30F	Болт с шестигранной головкой	2	100 шп/диак.
9	US 13X24F	Подкладная шайба	2	100 шп/диак.
10	APF 22 M12F	Анкерная гайка с пружиной	2	100 шп/диак.

Размеры профилей, консолей и локтей определяются проектом в каждом конкретном случае отдельно.

Спецификация материалов

Раздел 1

Лист 17

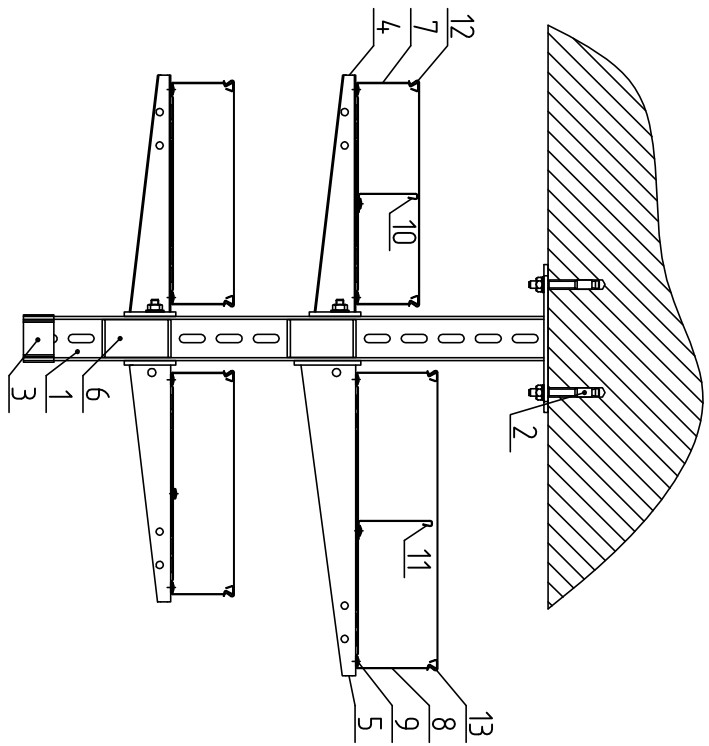
Поз.	Обозначение	Наименование	Кол.	Примечание
1	SD 10/10	Распорный вкладыш	2	
2	RG 85-30S	Перфорированный листовой лоток, L=3 м	-	
3	K.L.R.L	Комплект крепления	1	
4	RO 30S	Крышка лотка	-	
5	SDR 30	Слой	1	

Размеры профилей, консолей и локтей определяются проектом в каждом конкретном случае отдельно.

Спецификация материалов

Раздел 3

Лист 22



Спецификация материалов

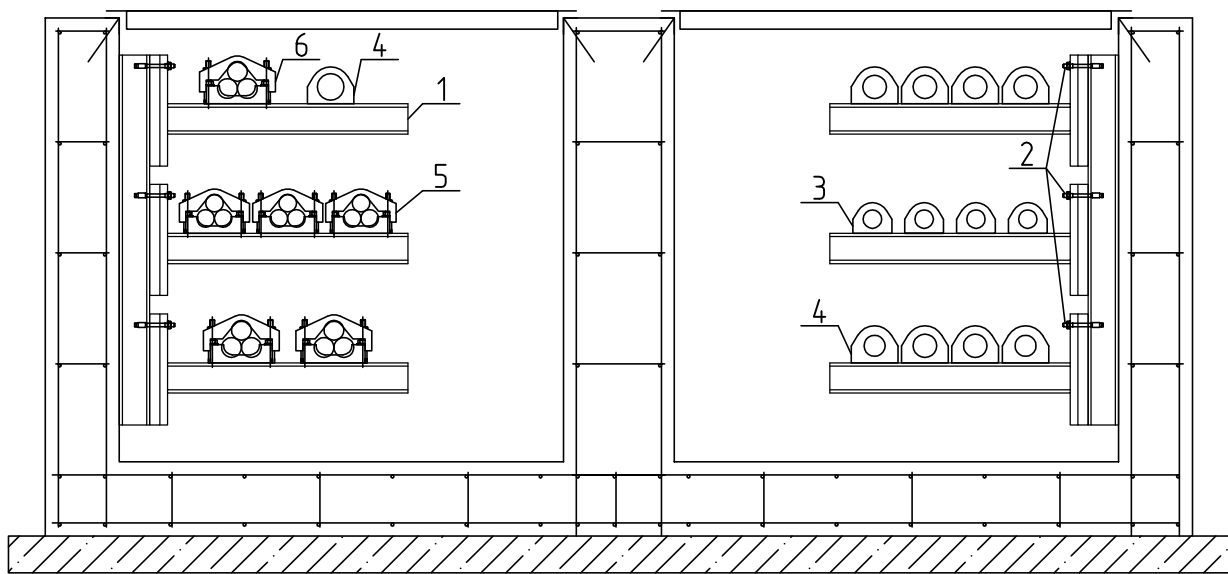
Поз.	Обозначение	Наименование	Кол.	Примечание
1	КОН 60-07F	Стойка консоли	1	
2	SD 10/10	Распорный дюбель	2	
3	SU 60	Защитный колпачок	1	
4	КМ 030F	Настенная консоль	3	
5	КМ 040F	Усиливающая вставка	1	
6	КНУС 60S	Перфорированный листовой лоток, L=3 м	2	
7	РГ 85-30S	Перфорированный листовой лоток, L=3 м	-	
8	РГ 110-40S	Перфорированный листовой лоток, L=3 м	-	
9	КЛР	Комплект крепления	4	
10	РТР 85S	Разделитель	-	
11	РТР 110S	Разделитель	-	
12	РО 30S	Крышка лотка	-	
13	РО 40S	Крышка лотка	-	

Размеры профилей, консолей и лотков определяются проектом в каждом конкретном случае отдельно.

Крепление к бетону



Раздел 3 Лист 21



Спецификация материалов

Поз.	Обозначение	Наименование	Кол.	Примечание
1	КА 41-030F	Консоль	6	
2	SD 12/10	Распорный дюбель	6	100 шт./упак.
3	P-K 36/52	Кабельный хомут	6	
4	P-K 50/75	Кабельный хомут	10	
5	P-K 39/53	Кабельный хомут	4	
6	P-K 51/64	Кабельный хомут	6	
7	КНА 41-05F	Стойка консоли	2	L от 0,2 до 6 м
8	AMF22 M12F	Анкерная гайка с пружинной	6	
9	SES 12x30F	Болт с шестигранной головкой	6	100 шт./упак.
10	US 13x24F	Подкладная шайба	6	100 шт./упак.

Размеры профилей, консолей и лотков определяются проектом в каждом конкретном случае отдельно.

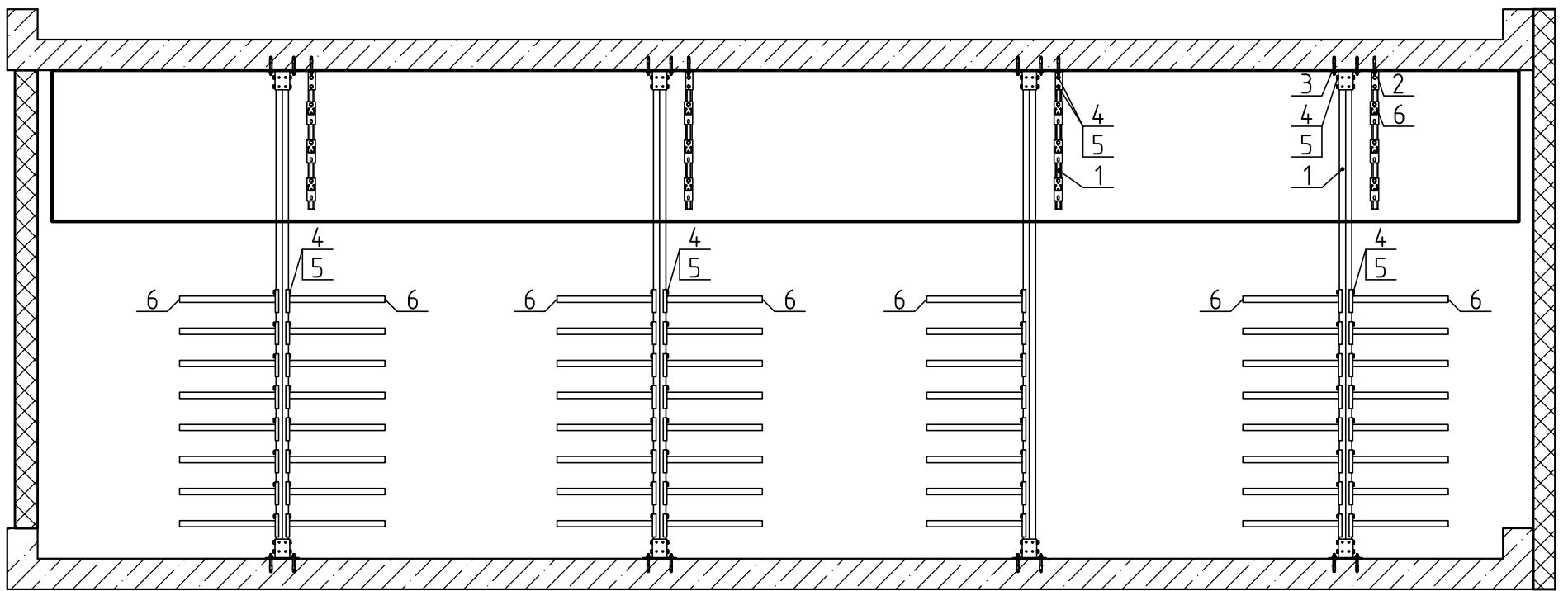
Кабельные каналы



Раздел 2

Лист

18



Спецификация материалов

Поз.	Обозначение	Наименование	Кол.	Примечание
1	КНА 82-60F	Стойка консоли	-	L=6 м
2	BGA 41/2F	Крепление к потолку	-	
3	SD 12/10	Распорный дюбель	-	100 шт./упак.
4	SES 12x20F	Болт с шестигранной головкой	-	100 шт./упак.
5	AMF22 M12F	Анкерная гайка с пружиной	-	100 шт./упак.
6	КА 41-060F	Консоль	-	100 шт./упак.

Размеры профилей, консолей и лотков определяются проектом в каждом конкретном случае отдельно.

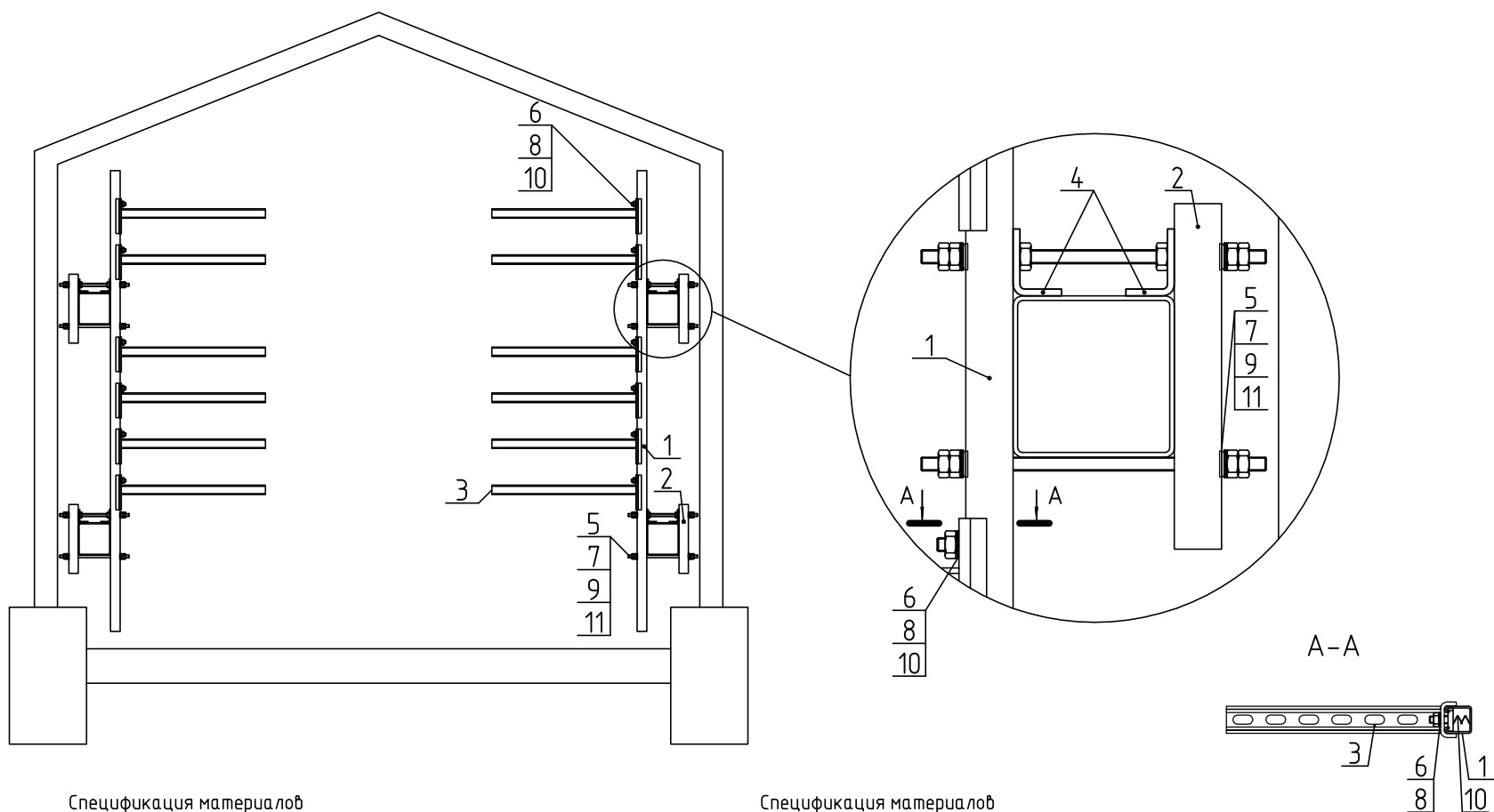


Кабельные каналы

Раздел 2

Лист

19



Спецификация материалов

Поз.	Обозначение	Наименование	Кол.	Примечание
1	КНА 41-20F	Стойка консоли	2	
2	КНА 41-03F	Стойка консоли	4	
3	КА 41-60F	Консоль	12	
4	AVLW 1-1F	Соединитель для С-профиля консольный	8	
5	GB M12-03	Шпилька	8	100 шт./упак.
6	SES 12x30F	Болт с шестигранной головкой	12	100 шт./упак.

Спецификация материалов

Поз.	Обозначение	Наименование	Кол.	Примечание
7	FS 12	Стопорная шайба с зубцами	16	100 шт./упак.
8	US 13x24F	Подкладная шайба	28	100 шт./упак.
9	SEM 12F	Шестигранная гайка	40	100 шт./упак.
10	AMF22 M12F	Анкерная гайка с пружиной	12	
11	RUS 41-L13F	Подкладная шайба	16	100 шт./упак.

Размеры профилей, консолей и лотков определяются проектом в каждом конкретном случае отдельно.



Галерея.
Разрез.
Спецификация

Раздел 2

Лист

20